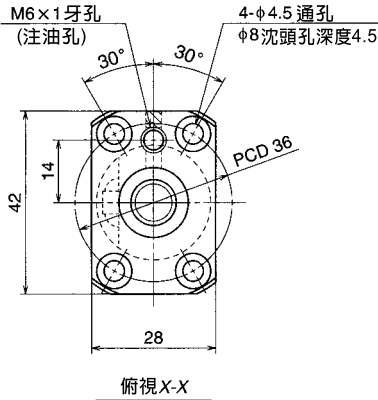


單位：mm



滾珠螺桿規格

產品種類		預壓品	微間隙品
軸徑×導程/螺旋方向		10×4/右	
預壓方式/循環方式		P預壓/內循環式	
滾珠直徑/滾珠間距圓直徑		2.000/10.3	
有效圈數		2.5×1	
精度等級/預壓、間隙符號		C3/Z	C3/T
基本額定負載 (N)	動態額定值C _a	1730	2740
	靜態額定值C _{0a}	2230	4450
軸向間隙		0	0.005以下
動態摩擦扭力 (N·cm)		0.5~3.9	~1.0
間隔鋼珠		有	無
封裝之潤滑油脂		NSK潤滑油脂PS2	
螺帽空間容積(cm ³)		0.8	

單位：mm

螺桿軸長度			導程精度			軸心之 偏移**	重量 (kg)	許可轉速N(rpm)	
L ₁	L ₂	L ₃	T	e _p	v _u			—	危險速度 固定-支持
110	125	180	0	0.010	0.008	0.020	0.26	3000	—
160	175	230	0	0.010	0.008	0.030			—
210	225	280	0	0.012	0.008	0.030			—
260	275	330	0	0.012	0.008	0.040			—
310	325	380	0	0.012	0.008	0.040			—
360	375	430	0	0.013	0.010	0.050			—