

公稱型號		行程	
		公稱	最大 (L1-螺帽長度)
預壓品	微間隙品		
W1201FA-1P-C3Z5	W1201FA-2-C3T5	50	70
W1201FA-3P-C3Z5	W1201FA-4-C3T5	100	120
W1202FA-1P-C3Z5	W1202FA-2-C3T5	150	170
W1202FA-3P-C3Z5	W1202FA-4-C3T5	200	220
W1203FA-1P-C3Z5	W1203FA-2-C3T5	250	270
W1204FA-1P-C3Z5	W1204FA-2-C3T5	350	370
W1205FA-1P-C3Z5	W1205FA-2-C3T5	450	470

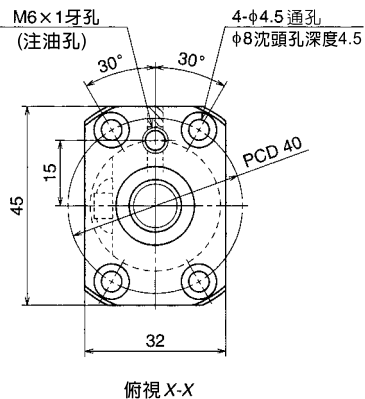
備註：1. 推薦使用NSK支撐座：方形WBK10-01A(固定)；WBK10S-01(單純支持)、圓形WBK10-11(固定)。

2. 推薦NSK潤滑油脂PS2。補充時，潤滑油脂容量最好佔螺帽空間容積之50%。

3. 許可轉速係根據 $d_m \cdot n$ 值和危險速度而定。請參照B509頁。

螺桿軸螺紋溝底徑 d_r 為9.8。

單位：mm



滾珠螺桿規格			
產品種類		預壓品	微間隙品
軸徑×導程/螺旋方向		12×5/右	
預壓方式/循環方式		P預壓/循環管式	
滾珠直徑/滾珠間距圓直徑		2.381/12.3	
有效圈數		2.5×1	
精度等級/預壓、間隙符號		C3/Z	C3/T
基本額定負載 (N)	動態額定值C _a	2370	3760
	靜態額定值C _{0a}	3160	6310
軸向間隙		0	0.005以下
動態摩擦扭力 (N·cm)		1.0~4.4	~1.0
間隔鋼珠		有	無
封裝之潤滑油脂		NSK潤滑油脂PS2	
螺帽空間容積(cm ³)		1.2	

單位：mm

螺桿軸長度			導程精度			軸心之 偏移**	重量 (kg)	許可轉速N(rpm)		
L ₁	L ₂	L ₃	T	e _p	v _u			—	危險速度 固定-支持	
110	125	180	0	0.010	0.008	0.020	0.35	3000	—	
160	175	230	0	0.010	0.008	0.030			0.38	—
210	225	280	0	0.012	0.008	0.030			0.42	—
260	275	330	0	0.012	0.008	0.040			0.46	—
310	325	380	0	0.012	0.008	0.040			0.50	—
410	425	480	0	0.015	0.010	0.050			0.58	—
510	525	580	0	0.016	0.012	0.065			0.66	—