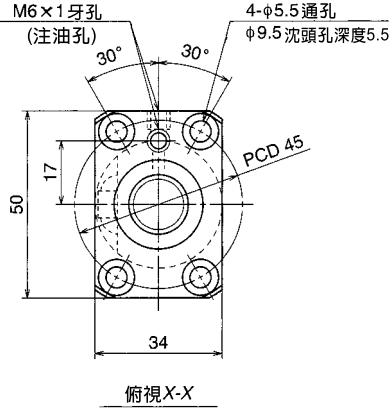


公稱型號		行程	
		公稱	最大 (L1-螺帽長度)
預壓品	微間隙品		
<b>W1401FA-1P-C3Z5</b>	<b>W1401FA-2-C3T5</b>	100	149
<b>W1402FA-1P-C3Z5</b>	<b>W1402FA-2-C3T5</b>	150	199
<b>W1403FA-1P-C3Z5</b>	<b>W1403FA-2-C3T5</b>	250	299
<b>W1404FA-1P-C3Z5</b>	<b>W1404FA-2-C3T5</b>	350	399
<b>W1405FA-1P-C3Z5</b>	<b>W1405FA-2-C3T5</b>	450	499
<b>W1406FA-1P-C3Z5</b>	<b>W1406FA-2-C3T5</b>	600	649

備註：1. 推薦使用NSK支撐座：方形WBK12-01A(固定)；WBK12S-01(單純支持)、圓形WBK12-11(固定)。  
 2. 推薦NSK潤滑油脂PS2。補充時潤滑油脂容量最好佔螺帽空間容積之50%。  
 3. 許可轉速係根據dm.n值和危險速度而定。請參照B509頁。  
 螺桿軸螺紋溝底徑dr為11.2。

單位：mm



滾珠螺桿規格			
產品種類		預壓品	微間隙品
軸徑×導程/螺旋方向		14×5/右	
預壓方式/循環方式		P預壓/內循環式	
滾珠直徑/滾珠間距圓直徑		3.175/14.5	
有效圈數		2.5×1	
精度等級/預壓、間隙符號		C3/Z	C3/T
基本額定負載 (N)	動態額定值C <sub>a</sub>	4280	6790
	靜態額定值C <sub>0a</sub>	5840	11700
軸向間隙		0	0.005以下
動態摩擦扭力 (N·cm)		1.5~6.9	~2.0
間隔鋼珠		有	無
封裝之潤滑油脂		NSK潤滑油脂LR3	
螺帽空間容積(cm <sup>3</sup> )		2.2	

單位：mm

螺桿軸長度			導程精度			軸心之 偏移**	重量 (kg)	許可轉速N(rpm)		
L <sub>1</sub>	L <sub>2</sub>	L <sub>3</sub>	T	e <sub>p</sub>	v <sub>u</sub>			—	危險速度	
									固定-支持	固定-固定
189	204	271	0	0.010	0.008	0.020	0.52	3000	—	—
239	254	321	0	0.012	0.008	0.030	0.57		—	—
339	354	421	0	0.013	0.010	0.035	0.67		—	—
439	454	521	0	0.015	0.010	0.045	0.77		—	—
539	554	621	0	0.016	0.012	0.045	0.87		—	—
689	704	771	0	0.018	0.013	0.055	1.0		—	—