

公稱型號		行程	
		公稱	最大 (L1-螺帽長度)
預壓品	微間隙品		
W1401FA-3P-C5Z8	W1401FA-4-C5T8	100	143
W1402FA-3P-C5Z8	W1402FA-4-C5T8	150	193
W1402FA-5P-C5Z8	W1402FA-6-C5T8	200	243
W1403FA-3P-C5Z8	W1403FA-4-C5T8	250	293
W1403FA-5P-C5Z8	W1403FA-6-C5T8	300	343
W1404FA-3P-C5Z8	W1404FA-4-C5T8	350	393
W1404FA-5P-C5Z8	W1404FA-6-C5T8	400	443
W1405FA-3P-C5Z8	W1405FA-4-C5T8	450	493
W1405FA-5P-C5Z8	W1405FA-6-C5T8	500	543
W1406FA-3P-C5Z8	W1406FA-4-C5T8	550	593
W1406FA-5P-C5Z8	W1406FA-6-C5T8	600	643
W1407FA-1P-C5Z8	W1407FA-2-C5T8	700	743

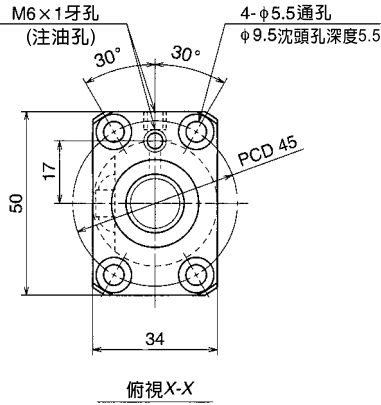
備註：1. 推薦使用NSK支撐座：方形WBK12-01A(固定)；WBK12S-01(單純支持)；圓形WBK12-11(固定)。

2. 推薦NSK潤滑油脂LR3。補充時潤滑油脂容量最好佔螺帽空間容積之50%。

3. 許可轉速係根據dm.n值和危險速度而定。請參照B509頁。

螺桿軸螺紋溝底徑dr為11.2。

單位：mm



滾珠螺桿規格

滾珠螺桿規格			
產品種類	預壓品	微間隙品	
軸徑×導程/螺旋方向	14×8/右		
預壓方式/循環方式	P預壓/內循環式		
滾珠直徑/滾珠間距圓直徑	3.175/14.5		
有效圈數	2.5×1		
精度等級/預壓、間隙符號	C5/Z	C5/T	
基本額定負載 (N)	動態額定值C _a	4280	6790
	靜態額定值C _{0a}	5840	11700
軸向間隙	0	0.005以下	
動態摩擦扭力 (N·cm)	1.5~7.8	~2.4	
間隔鋼珠	有	無	
封裝之潤滑油脂	NSK潤滑油脂LR3		
螺帽空間容積(cm ³)	2.1		

單位：mm

螺桿軸長度			導程精度			軸心之 偏移**	重量 (kg)	許可轉速N(rpm)		
L ₁	L ₂	L ₃	T	e _p	v _u			—	危險速度	
							3000		固定-支持	固定-固定
189	204	271	0	0.020	0.018	0.025		0.56	—	—
239	254	321	0	0.023	0.018	0.035		0.61	—	—
289	304	371	0	0.023	0.018	0.035		0.67	—	—
339	354	421	0	0.025	0.020	0.040		0.72	—	—
389	404	471	0	0.025	0.020	0.040		0.78	—	—
439	454	521	0	0.027	0.020	0.050		0.83	—	—
489	504	571	0	0.027	0.020	0.050		0.88	—	—
539	554	621	0	0.030	0.023	0.050		0.94	—	—
589	604	671	0	0.030	0.023	0.065		0.99	—	—
639	654	721	0	0.035	0.025	0.065		1.0	—	—
689	704	771	0	0.035	0.025	0.065		1.1	—	—
789	804	871	0	0.035	0.025	0.085	1.2	2800	—	