

公稱型號		行 程	
		公 稱	最大 (L1-螺帽長度)
預壓品	微間隙品		
W1601FA-3P-C5Z16	W1601FA-4-C5T16	100	128
W1602FA-3P-C5Z16	W1602FA-4-C5T16	150	178
W1602FA-5P-C5Z16	W1602FA-6-C5T16	200	228
W1603FA-3P-C5Z16	W1603FA-4-C5T16	250	278
W1603FA-5P-C5Z16	W1603FA-6-C5T16	300	328
W1604FA-3P-C5Z16	W1604FA-4-C5T16	350	378
W1604FA-5P-C5Z16	W1604FA-6-C5T16	400	428
W1605FA-1P-C5Z16	W1605FA-2-C5T16	450	478
W1605FA-3P-C5Z16	W1605FA-4-C5T16	500	528
W1606FA-3P-C5Z16	W1606FA-4-C5T16	550	578
W1606FA-5P-C5Z16	W1606FA-6-C5T16	600	628
W1607FA-1P-C5Z16	W1607FA-2-C5T16	700	728
W1608FA-3P-C5Z16	W1608FA-4-C5T16	800	828
W1610FA-1P-C5Z16	W1610FA-2-C5T16	1000	1028

備註：1. 推薦使用NSK支撐座：方形WBK12-01A(固定)；WBK12S-01(單純支持)、圓形WBK12-11(固定)。

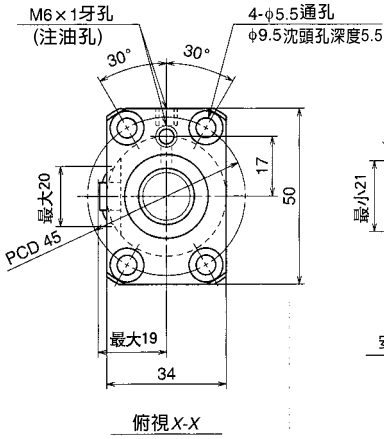
2. 推薦NSK潤滑油脂LR3。補充時潤滑油脂容量最好佔螺帽空間容積之50%。

3. 許可轉速係根據 $dm \cdot n$ 值和危險速度而定。請參照B509頁。

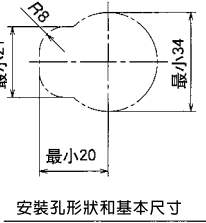
螺桿軸紋溝底徑 dr 為13.4。

Φ16×16

單位：mm



標準庫存



安裝孔形狀和基本尺寸

滾珠螺桿規格

產品種類	預壓品	微間隙品	
軸徑×導程/螺旋方向	16×16/右		
預壓方式/循環方式	P預壓/循環管式		
滾珠直徑/滾珠間距圓直徑	3.175/16.75		
有效圈數	1.5×1		
精度等級/預壓、間隙符號	C5/Z	C5/T	
基本額定負載 (N)	動態額定值C _a	3600	4710
	靜態額定值C _{0a}	5410	8110
軸向間隙	0	0.005以下	
動態摩擦扭力 (N·cm)	0.5~7.8	~2.4	
間隔鋼珠	有	無	
封裝之潤滑油脂	NSK潤滑油脂LR3		
螺帽空間容積(cm ³)	2.1		

單位：mm

螺桿軸長度			導程精度			軸心之 偏移**	重量 (kg)	許可轉速N(rpm)		
L ₁	L ₂	L ₃	T	e _p	v ₀			—	危險速度	
							3000		固定-支持	固定-固定
184	204	271	0	0.020	0.018	0.025		0.69	—	—
234	254	321	0	0.023	0.018	0.035		0.77	—	—
284	304	371	0	0.023	0.018	0.035		0.84	—	—
334	354	421	0	0.025	0.020	0.040		0.92	—	—
384	404	471	0	0.025	0.020	0.040		0.99	—	—
434	454	521	0	0.027	0.020	0.050		1.1	—	—
484	504	571	0	0.027	0.020	0.050		1.1	—	—
534	554	621	0	0.030	0.023	0.050		1.2	—	—
584	604	671	0	0.030	0.023	0.065		1.3	—	—
634	654	721	0	0.035	0.025	0.065		1.4	—	—
684	704	771	0	0.035	0.025	0.065		1.4	—	—
784	804	871	0	0.035	0.025	0.085	1.6	—	—	
884	904	971	0	0.040	0.027	0.085	1.7	2690	—	
1084	1104	1171	0	0.046	0.030	0.110	2.0	1770	2480	