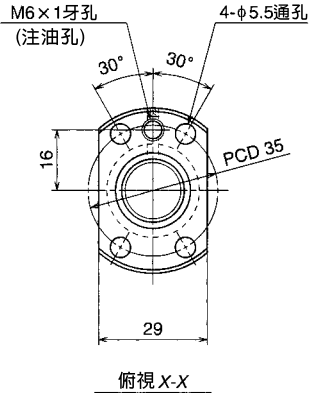


公稱型號		行程	
		公稱	最大 (L1-螺帽長度)
預壓品	微間隙品		
W1601MA-1PY-C3Z2	W1601MA-2Y-C3T2	50	99
W1601MA-3PY-C3Z2	W1601MA-4Y-C3T2	100	149
W1602MA-1PY-C3Z2	W1602MA-2Y-C3T2	150	199
W1602MA-3PY-C3Z2	W1602MA-4Y-C3T2	200	249
W1603MA-1PY-C3Z2	W1603MA-2Y-C3T2	300	349

- 備註：1. 推薦使用NSK支撐座：方形WBK12-01A(固定)；WBK12S-01(單純支持)、圓形WBK12-11(固定)。
 2. 推薦NSK潤滑油脂PS2。補充時潤滑油脂容量最好佔螺帽空間容積之50%。
 3. 許可轉速係根據dm.n值和危險速度而定。請參照B509頁。
 螺桿軸螺紋溝底徑dr為14.6。



滾珠螺桿規格		
產品種類	預壓品	微間隙品
軸徑×導程/螺旋方向	16×2/右	
預壓方式/循環方式	P預壓/內循環式	
滾珠直徑/滾珠間距圓直徑	1.588/16.4	
有效圈數	1×4	
精度等級/預壓、間隙符號	C3/Z	C3/T
基本額定負載 (N)	動態額定值C _a	3510
	靜態額定值C _{0a}	8450
軸向間隙	0	0.005以下
動態摩擦扭力 (N·cm)	0.5~4.9	~1.5
間隔鋼珠	無	
封裝之潤滑油脂	NSK潤滑油脂PS2	
螺帽空間容積(cm ³)	1.6	

螺桿軸長度			導程精度			軸心之 偏移**	重量 (kg)	許可轉速N(rpm)		
								—	危險速度	
L ₁	L ₂	L ₃	T	e _p	v ₀	3000	固定-支持		固定-固定	
139	154	221	0	0.010	0.008		0.020	0.41	—	—
189	204	271	0	0.010	0.008		0.020	0.48	—	—
239	254	321	0	0.012	0.008		0.030	0.55	—	—
289	304	371	0	0.012	0.008		0.030	0.62	—	—
389	404	471	0	0.013	0.010	0.035	0.77	—	—	