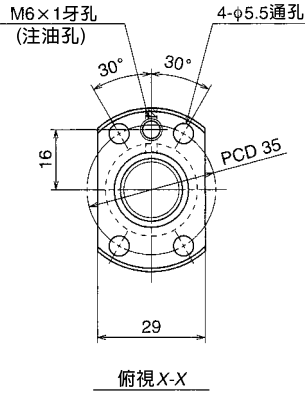


Φ16×2.5

單位：mm



滾珠螺桿規格		
產品種類	預壓品	微間隙品
軸徑×導程/螺旋方向	16×2.5/右	
預壓方式/循環方式	P預壓/內循環式	
滾珠直徑/滾珠間距圓直徑	1.588/16.4	
有效圈數	1×4	
精度等級/預壓、間隙符號	C3/Z	C3/T
基本額定負載 (N)	動態額定值C _a	3510
	靜態額定值C _{0a}	8450
軸向間隙	0	0.005以下
動態摩擦扭力 (N·cm)	0.5~4.9	~1.5
間隔鋼珠	無	
封裝之潤滑油脂	NSK潤滑油脂PS2	
螺帽空間容積(cm ³)	1.6	

單位：mm

螺桿軸長度			導程精度			軸心之 偏移**	重量 (kg)	許可轉速N(rpm)		
								—	危險速度	
L ₁	L ₂	L ₃	T	e _p	v _u	—	固定-支持		固定-固定	
139	154	221	0	0.010	0.008	0.020	0.42	3000	—	—
189	204	271	0	0.010	0.008	0.020	0.49		—	—
239	254	321	0	0.012	0.008	0.030	0.57		—	—
289	304	371	0	0.012	0.008	0.030	0.64		—	—
389	404	471	0	0.013	0.010	0.035	0.79		—	—