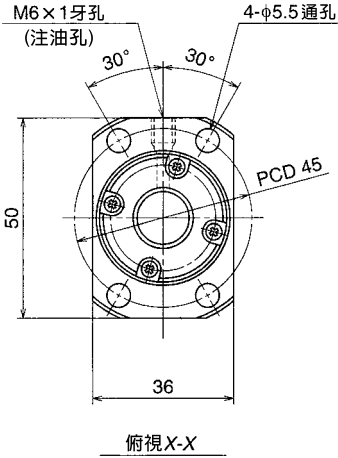


公稱型號		行 程	
		公 稱	最大 (L1-螺帽長度)
預壓品	微間隙品		
W1603FA-7PGX-C5Z32	W1603FA-8GX-C5T32	300	348
W1605FA-5PGX-C5Z32	W1605FA-6GX-C5T32	500	548
W1608FA-5PGX-C5Z32	W1608FA-6GX-C5T32	800	848
W1612FA-1PGX-C5Z32	W1612FA-2GX-C5T32	1200	1248

- 備註：1. 推薦使用NSK支撐座：方形WBK12-01A(固定)；WBK12S-01(單純支持)、圓形WBK12-11(固定)。
 2. 推薦NSK潤滑油脂LR3。補充時潤滑油脂容量最好佔螺帽空間容積之50%。
 3. 螺帽沒有裝配密封墊。
 4. 許可轉速係根據 $dm \cdot n$ 值和危險速度而定。請參照B509頁。
 螺桿軸螺紋溝底徑 dr 為13.4。



滾珠螺桿規格		
產品種類	預壓品	微間隙品
軸徑×導程/螺旋方向	16×32/右	
預壓方式/循環方式	P預壓/端蓋循環式	
滾珠直徑/滾珠間距圓直徑	3.175/16.75	
有效圈數	0.7×2	
精度等級/預壓、間隙符號	C5/Z	C5/T
基本額定負載 (N)	動態額定值C _a	4000
	靜態額定值C _{0a}	6690
軸向間隙	0	0.005以下
動態摩擦扭力 (N·cm)	1.5~9.8	~2.4
間隔鋼珠	無	
封裝之潤滑油脂	NSK潤滑油脂LR3	
螺帽空間容積(cm ³)	2.0	

螺桿軸長度			導程精度			軸心之 偏移**	重量 (kg)	許可轉速N(rpm)		
								—	危險速度	
L ₁	L ₂	L ₃	T	e _p	v _u	—	固定-支持		固定-固定	
382	404	471	0	0.025	0.020	0.040	0.90	3000	—	—
582	604	671	0	0.030	0.023	0.065	1.2		—	—
882	904	971	0	0.040	0.027	0.085	1.7		2630	—
1282	1304	1371	0	0.054	0.035	0.150	2.3		1240	1740