

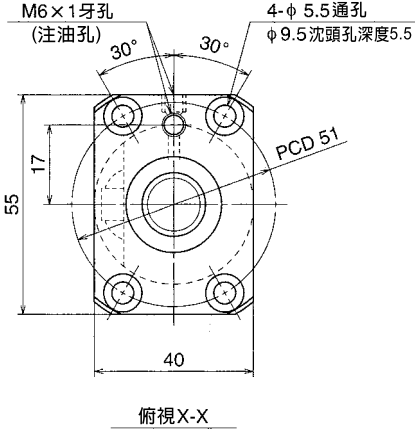
公稱型號		行 程	
		公 稱	最大 (L1-螺帽長度)
預壓品	微間隙品		
W1601FA-1P-C3Z5	W1601FA-2-C3T5	100	147
W1602FA-1P-C3Z5	W1602FA-2-C3T5	200	247
W1603FA-1P-C3Z5	W1603FA-2-C3T5	300	347
W1604FA-1P-C3Z5	W1604FA-2-C3T5	400	447
W1606FA-1P-C3Z5	W1606FA-2-C3T5	600	647
W1608FA-1P-C3Z5	W1608FA-2-C3T5	800	847

備註：1. 推薦使用NSK支撐座：方形WBK12-01A(固定)；WBK12S-01(單純支持)、圓形WBK12-11(固定)。

2. 推薦NSK潤滑油脂LR3。補充時潤滑油脂容量最好佔螺帽空間容積之50%。

3. 許可轉速係根據dm.n值和危險速度而定。請參照B509頁。

螺桿軸螺紋溝底徑dr為13.2。



滾珠螺桿規格			
產品種類	預壓品	微間隙品	
軸徑×導程/螺旋方向	16×5/右		
預壓方式/循環方式	P預壓/循環管式		
滾珠直徑/滾珠間距圓直徑	3.175/16.5		
有效圈數	2.5×1		
精度等級/預壓、間隙符號	C3/Z	C3/T	
基本額定負載 (N)	動態額定值C _a	4620	7330
	靜態額定值C _{0a}	6750	13500
軸向間隙	0	0.005以下	
動態摩擦扭力 (N·cm)	1.5~7.8	~2.0	
間隔鋼珠	有	無	
封裝之潤滑油脂	NSK潤滑油脂LR3		
螺帽空間容積(cm ³)	2.6		

螺桿軸長度			導程精度			軸心之 偏移**	重量 (kg)	許可轉速N(rpm)		
L ₁	L ₂	L ₃	T	e _p	v ₀			—	危險速度	
							3000		固定-支持	固定-固定
189	204	271	0	0.010	0.008	0.020		0.70	—	—
289	304	371	0	0.012	0.008	0.030		0.83	—	—
389	404	471	0	0.013	0.010	0.035		0.97	—	—
489	504	571	0	0.015	0.010	0.045		1.1	—	—
689	704	771	0	0.018	0.013	0.055		1.4	—	—
889	904	971	0	0.021	0.015	0.075	1.6	2570	—	