

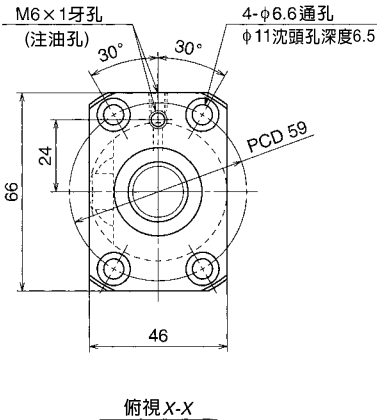
公稱型號		行 程	
		公 稱	最大 (L1-螺帽長度)
預壓品	微間隙品		
W2002FA-1P-C5Z10	W2002FA-2-C5T10	200	235
W2003FA-1P-C5Z10	W2003FA-2-C5T10	300	335
W2004FA-1P-C5Z10	W2004FA-2-C5T10	400	435
W2005FA-1P-C5Z10	W2005FA-2-C5T10	500	535
W2006FA-1P-C5Z10	W2006FA-2-C5T10	600	635
W2007FA-1P-C5Z10	W2007FA-2-C5T10	700	735
W2008FA-1P-C5Z10	W2008FA-2-C5T10	800	835
W2009FA-1P-C5Z10	W2009FA-2-C5T10	900	935
W2010FA-1P-C5Z10	W2010FA-2-C5T10	1000	1035
W2011FA-1P-C5Z10	W2011FA-2-C5T10	1100	1135
W2012FA-1P-C5Z10	W2012FA-2-C5T10	1200	1235

備註：1. 推薦使用NSK支撐座：方形WBK15-01A(固定)；WBK15S-01(單純支持)、圓形WBK15-11(固定)。

2. 推薦NSK潤滑油脂LR3。補充時，潤滑油脂容量最好佔螺帽空間容積之50%。

3. 許可轉速係根據dm.n值和危險速度而定。請參照B509頁。

螺桿軸螺紋溝底徑dr為16.9。



滾珠螺桿規格			
產品種類	預壓品	微間隙品	
軸徑×導程/螺旋方向	20×10/右		
預壓方式/循環方式	P預壓/循環管式		
滾珠直徑/滾珠間距圓直徑	3.969/21		
有效圈數	2.5×1		
精度等級/預壓、間隙符號	C5/Z	C5/T	
基本額定負載 (N)	動態額定值C <sub>a</sub>	6880	10900
	靜態額定值C <sub>0a</sub>	10800	21700
軸向間隙	0	0.005以下	
動態摩擦扭力 (N·cm)	2.0~11.8	~2.9	
間隔鋼珠	有	無	
封裝之潤滑油脂	NSK潤滑油脂LR3		
螺帽空間容積(cm <sup>3</sup> )	4.7		

螺桿軸長度			導程精度			軸心之 偏移**	重量 (kg)	許可轉速N(rpm)		
								—	危險速度	
L <sub>1</sub>	L <sub>2</sub>	L <sub>3</sub>	T	e <sub>p</sub>	v <sub>0</sub>	—	固定-支持		固定-固定	
289	314	399	0	0.023	0.018	0.035	1.4	3000	—	—
389	414	499	0	0.025	0.020	0.040	1.6		—	—
489	514	599	0	0.027	0.020	0.050	1.9		—	—
589	614	699	0	0.030	0.023	0.065	2.1		—	—
689	714	799	0	0.035	0.025	0.065	2.3		—	—
789	814	899	0	0.035	0.025	0.085	2.5		—	—
889	914	999	0	0.040	0.027	0.085	2.8		—	—
989	1014	1099	0	0.040	0.027	0.110	3.0		2680	—
1089	1114	1199	0	0.046	0.030	0.110	3.2		2210	—
1189	1214	1299	0	0.046	0.030	0.150	3.4		1840	2570
1289	1314	1399	0	0.054	0.035	0.150	3.7	1570	2190	