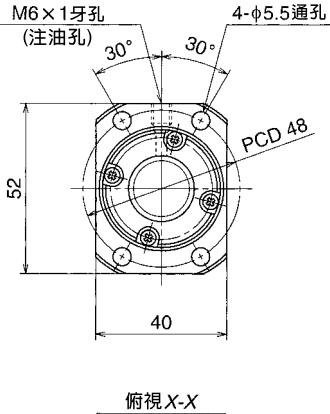


公稱型號		行程	
		公稱	最大 (L1-螺帽長度)
預壓品	微間隙品		
<b>W2005FA-5PGX-C5Z40</b>	<b>W2005FA-6GX-C5T40</b>	400	465
<b>W2007FA-5PGX-C5Z40</b>	<b>W2007FA-6GX-C5T40</b>	600	665
<b>W2009FA-5PGX-C5Z40</b>	<b>W2009FA-6GX-C5T40</b>	800	865
<b>W2011FA-5PGX-C5Z40</b>	<b>W2011FA-6GX-C5T40</b>	1000	1065
<b>W2013FA-1PGX-C5Z40</b>	<b>W2013FA-2GX-C5T40</b>	1200	1265
<b>W2017FA-1PGX-C5Z40</b>	<b>W2017FA-2GX-C5T40</b>	1600	1665

- 備註：1. 推薦使用NSK支撐座：方形WBK15-01A(固定)；WBK15S-01(單純支持)、圓形WBK15-11(固定)。  
 2. 推薦NSK潤滑油脂LR3。補充時，潤滑油脂容量最好佔螺帽空間容積之50%。  
 3. 螺帽沒有裝配密封墊。  
 4. 許可轉速係根據dm.n值和危險速度而定。請參照B509頁。  
 螺桿軸螺紋溝底徑dr為17.4。



滾珠螺桿規格		
產品種類	預壓品	微間隙品
軸徑×導程/螺旋方向	20×40/右	
預壓方式/循環方式	P預壓/端蓋循環式	
滾珠直徑/滾珠間距圓直徑	3.175/20.75	
有效圈數	0.7×2	
精度等級/預壓、間隙符號	C5/Z	C5/T
基本額定負載 (N)	動態額定值C <sub>a</sub>	4480
	靜態額定值C <sub>0a</sub>	8650
軸向間隙	0	0.005以下
動態摩擦扭矩 (N·cm)	2.0~11.8	~2.9
間隔鋼珠	無	
封裝之潤滑油脂	NSK潤滑油脂LR3	
螺帽空間容積(cm <sup>3</sup> )	2.8	

螺桿軸長度			導程精度			軸心之 偏移**	重量 (kg)	許可轉速N(rpm)	
								—	危險速度
L <sub>1</sub>	L <sub>2</sub>	L <sub>3</sub>	T	e <sub>p</sub>	v <sub>v</sub>	↕	固定-支持		固定-固定
506	535	620	0	0.030	0.023	0.050	3000	—	—
706	735	820	0	0.035	0.025	0.085		—	—
906	935	1020	0	0.040	0.027	0.110		—	—
1106	1135	1220	0	0.046	0.030	0.110		2170	3000
1306	1335	1420	0	0.054	0.035	0.150		1550	2160
1706	1735	1820	0	0.065	0.040	0.230		910	1270