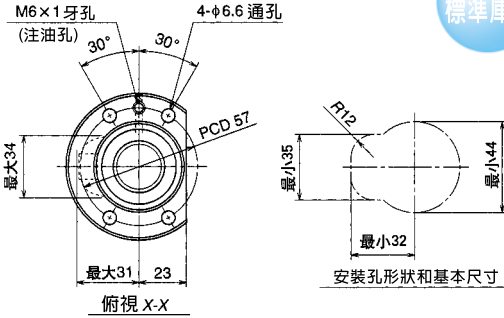




Φ25×20

單位：mm

標準庫存



滾珠螺桿規格			
產品種類	預壓品	微間隙品	
軸徑×導程/螺旋方向	25×20/右		
預壓方式/循環方式	P預壓/循環管式		
滾珠直徑/滾珠間距圓直徑	4.762/26.25		
有效圈數	2.5×1		
精度等級/預壓、間隙符號	C5/Z	C5/T	
基本額定負載 (N)	動態額定值C <sub>a</sub>	9900	15700
	靜態額定值C <sub>0a</sub>	16400	32800
軸向間隙	0	0.005以下	
動態摩擦扭力 (N·cm)	3.9~24.5	~4.9	
間隔鋼珠	有	無	
封裝之潤滑油脂	NSK潤滑油脂LR3		
螺帽空間容積(cm <sup>3</sup> )	12		

單位：mm

螺桿軸長度			導程精度			軸心之 偏移**	重量 (kg)	許可轉速N(rpm)		
L <sub>1</sub>	L <sub>2</sub>	L <sub>3</sub>	T	e <sub>p</sub>	v <sub>0</sub>			dm·n	危險速度	
									固定-支持	固定-固定
750	780	913	0	0.035	0.025	0.055	4.0	2660	—	—
950	980	1113	0	0.040	0.027	0.070	4.7		—	—
1150	1180	1313	0	0.046	0.030	0.090	5.4		2560	—
1350	1380	1513	0	0.054	0.035	0.090	6.2		1840	2550
1550	1580	1713	0	0.054	0.035	0.120	6.9		1390	1940
1750	1780	1913	0	0.065	0.040	0.120	7.6		1080	1520
2150	2180	2313	0	0.077	0.046	0.160	9.1		710	1000