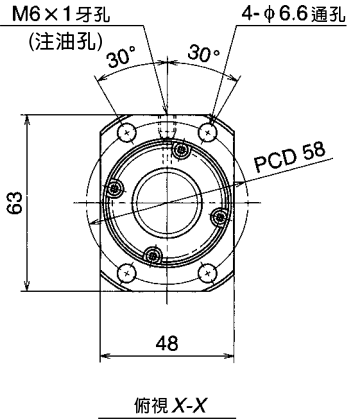


公稱型號		行程	
		公稱	最大 (L ₁ -螺帽長度)
預壓品	微間隙品		
W2508FA-1PGX-C5Z50	W2508FA-2GX-C5T50	700	794
W2511FA-5PGX-C5Z50	W2511FA-6GX-C5T50	1000	1094
W2516FA-1PGX-C5Z50	W2516FA-2GX-C5T50	1500	1594
W2521FA-5PGX-C5Z50	W2521FA-6GX-C5T50	2000	2094

- 備註：1. 推薦使用NSK支撐座：方形WBK20-01A(固定)；WBK20S-01(單純支持)；圓形WBK20-11(固定)。
2. 推薦NSK潤滑油脂LR3。補充時，潤滑油脂容量最好佔螺帽空間容積之50%。
3. 螺帽沒有裝配密封墊。
4. 許可轉速係根據dm.n值和危險速度而定。請參照B509頁。
- 螺桿軸螺紋溝底徑dr為21.9。



產品種類		預壓品	微間隙品
軸徑×導程/螺旋方向		25×50/右	
預壓方式/循環方式		P預壓/端蓋循環式	
滾珠直徑/滾珠間距圓直徑		3.969/26	
有效圈數		0.7×2	
精度等級/預壓、間隙符號		C5/Z	C5/T
基本額定負載 (N)	動態額定值C _a	6690	
	靜態額定值C _{0a}	13500	
軸向間隙		0	0.005以下
動態摩擦扭力 (N·cm)		3.9~24.5	~4.9
間隔鋼珠		無	
封裝之潤滑油脂		NSK潤滑油脂LR3	
螺帽空間容積(cm ³)		4.2	

螺桿軸長度			導程精度			軸心之 偏移**	重量 (kg)	許可轉速N(rpm)		
								dm·n	危險速度	
L ₁	L ₂	L ₃	T	e _p	v _u	↕	固定-支持		固定-固定	
844	880	1013	0	0.040	0.027	0.070	4.1	2690	—	—
1144	1180	1313	0	0.046	0.030	0.090	5.3		2550	—
1644	1680	1813	0	0.065	0.040	0.120	7.2		1230	1710
2144	2180	2313	0	0.077	0.046	0.160	9.1		720	1010