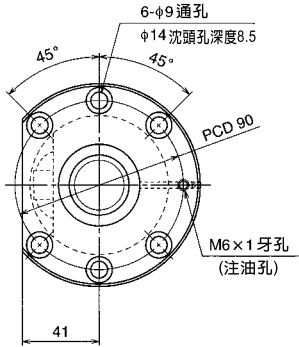


公稱型號	行 程		螺桿軸長度		
	公稱	最大 (L1-螺帽長度)	L_1	L_2	L_3
W3203SA-6Z-C5Z10	250	280	380	400	560
W3204SA-3Z-C5Z10	350	380	480	500	660
W3205SA-6Z-C5Z10	450	480	580	600	760
W3206SA-3Z-C5Z10	550	580	680	700	929
W3207SA-6Z-C5Z10	650	680	780	800	1029
W3209SA-6Z-C5Z10	850	880	980	1000	1229
W3211SA-5Z-C5Z10	1050	1080	1180	1200	1429
W3214SA-6Z-C5Z10	1350	1380	1480	1500	1729
W3217SA-1Z-C5Z10	1650	1680	1780	1800	2029

- 備註：1. 推薦使用NSK支撐座：圓形WBK25DF-31。
 2. 因供貨時只塗上防銹油，因此，在使用時，請補充潤滑油脂。
 3. 許可轉速係根據dm.n值和危險速度而定。請參照B509頁。
 螺桿軸螺紋溝底徑dr為26.4。

單位：mm



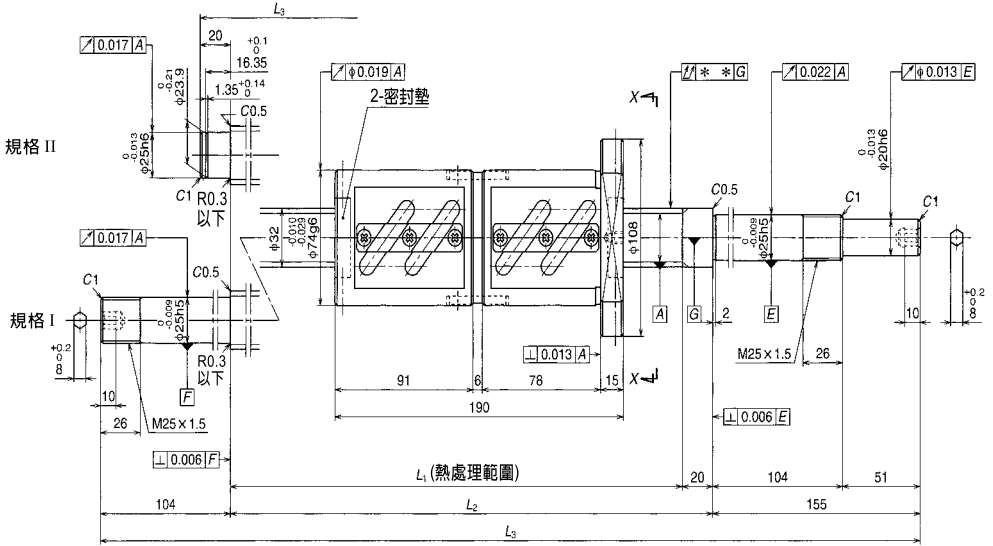
俯視 X-X

滾珠螺桿規格

軸徑×導程/螺旋方向	32×10/右	
預壓方式/循環方式	Z預壓/循環管式	
滾珠直徑/滾珠間距圓直徑	6.35/33	
有效圈數	2.5×2	
精度等級/預壓、間隙符號	C5/Z	
基本額定負載 (N)	動態額定值C _a	25500
	靜態額定值C _{0a}	54000
預壓負載(N)	1960	
動態摩擦扭力基準值 (N·cm)	54.0	
間隔鋼珠	有	
封裝之潤滑油脂	請參照備註2	
螺帽空間容積(cm ³)	22	

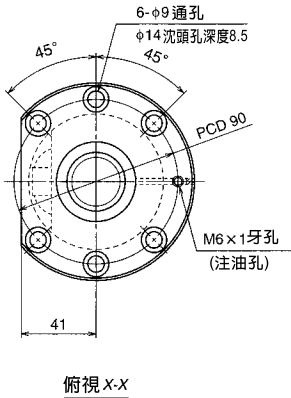
單位：mm

左側端軸之形式	導程精度			軸心之偏移**	重量 (kg)	許可轉速N(rpm)		
	T	e _p	v _d			dm·n	危險速度	
							固定-支持	固定-固定
II	-0.009	0.025	0.020	0.050	5.5	—	—	
II	-0.012	0.027	0.020	0.060	6.0	—	—	
II	-0.014	0.030	0.023	0.060	6.6	—	—	
I	-0.016	0.035	0.025	0.075	7.4	—	—	
I	-0.019	0.035	0.025	0.090	7.9	—	—	
I	-0.024	0.040	0.027	0.090	9.0	—	—	
I	-0.028	0.046	0.030	0.120	10.1	—	—	
I	-0.036	0.054	0.035	0.150	11.7	1860	—	
I	-0.043	0.065	0.040	0.200	13.3	1280	1820	



公稱型號	行 程		螺桿軸長度		
	公 稱	最大 (L1-螺帽長度)	L ₁	L ₂	L ₃
W3203SA-7D-C5Z10	150	190	380	400	575
W3204SA-4D-C5Z10	250	290	480	500	675
W3205SA-7D-C5Z10	350	390	580	600	775
W3206SA-4D-C5Z10	450	490	680	700	959
W3207SA-7D-C5Z10	550	590	780	800	1059
W3209SA-7D-C5Z10	750	790	980	1000	1259
W3211SA-6D-C5Z10	950	990	1180	1200	1459
W3214SA-7D-C5Z10	1250	1290	1480	1500	1759
W3217SA-2D-C5Z10	1550	1590	1780	1800	2059

- 備註：1. 推薦使用NSK支撐座：圖形WBK25DF-31。
 2. 因供貨時只塗上防銹油，因此，在使用時，請補充潤滑油脂。
 3. 許可轉速係根據dm.n值和危險速度而定。請參照B509頁。
 螺桿軸螺紋溝底徑dr為26.4。



滾珠螺桿規格		
軸徑×導程/螺旋方向	32×10/右	
預壓方式/循環方式	D預壓/循環管式	
滾珠直徑/滾珠間距圓直徑	6.35/33	
有效圈數	2.5×2	
精度等級/預壓、間隙符號	C5/Z	
基本額定負載 (N)	動態額定值C _a	46300
	靜態額定值C _{0a}	108000
預壓負載(N)	3230	
動態摩擦扭力基準值 (N·cm)	83.0	
間隔鋼珠	有	
封裝之潤滑油脂	請參照備註2	
螺帽空間容積(cm ³)	44	

左側端軸之形式	導程精度			軸心之偏移**	重量 (kg)	許可轉速N(rpm)		
	T	e _p	v _u			dm·n	危險速度	
							固定-支持	固定-固定
II	-0.009	0.025	0.020	0.050	2120	—	—	
II	-0.012	0.027	0.020	0.060		—	—	
II	-0.014	0.030	0.023	0.060		—	—	
I	-0.016	0.035	0.025	0.075		—	—	
I	-0.019	0.035	0.025	0.090		—	—	
I	-0.024	0.040	0.027	0.120		—	—	
I	-0.028	0.046	0.030	0.120		—	—	
I	-0.036	0.054	0.035	0.150		1980	—	
I	-0.043	0.065	0.040	0.200		1350	1910	