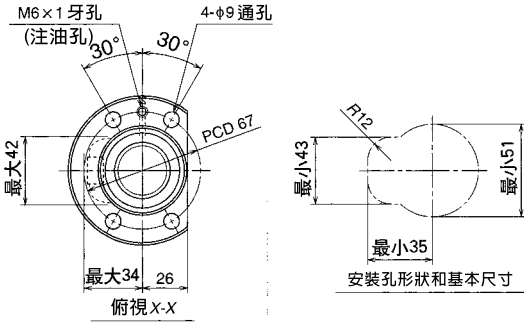


公稱型號		行程	
		公稱	最大 (L1-螺帽長度)
預壓品	微間隙品		
W3211FA-1P-C5Z25	W3211FA-2-C5T25	1000	1063
W3216FA-1P-C5Z25	W3216FA-2-C5T25	1500	1563
W3221FA-1P-C5Z25	W3221FA-2-C5T25	2000	2063
W3227FA-1P-C5Z25	W3227FA-2-C5T25	2600	2663

備註：1. 推薦使用NSK支撐座：方形WBK25-01A(固定)；WBK25S-01(單純支持)、圓形WBK25-11(固定)。
 2. 推薦NSK潤滑油脂LR3。補充時，潤滑油脂容量最好佔螺帽空間容積之50%。
 3. 許可轉速係根據dm.n值和危險速度而定。請參照B509頁。
 螺桿軸螺紋溝底徑dr為28.3。



單位：mm



滾珠螺桿規格			
產品種類	預壓品	微間隙品	
軸徑×導程/螺旋方向	32×25/右		
預壓方式/循環方式	P預壓/循環管式		
滾珠直徑/滾珠間距圓直徑	4.762/33.25		
有效圈數	2.5×1		
精度等級/預壓、間隙符號	C5/Z	C5/T	
基本額定負載 (N)	動態額定值Ca	11300	17900
	靜態額定值C0a	20900	41800
軸向間隙	0	0.005以下	
動態摩擦扭力 (N·cm)	6.8~31.5	~7.8	
間隔鋼珠	有	無	
封裝之潤滑油脂	NSK潤滑油脂LR3		
螺帽空間容積(cm³)	17.5		

單位：mm

螺桿軸長度			導程精度			軸心之 偏移**	重量 (kg)	許可轉速N(rpm)		
L ₁	L ₂	L ₃	T	e _p	v ₀			dm·n	危險速度	
									固定-支持	固定-固定
1180	1219	1376	0	0.046	0.030	0.090	9.3	2100	—	—
1680	1719	1876	0	0.065	0.040	0.120	12.3		1580	—
2180	2219	2376	0	0.077	0.046	0.160	15.4		930	1300
2780	2819	2976	0	0.093	0.054	0.200	19.1		560	800