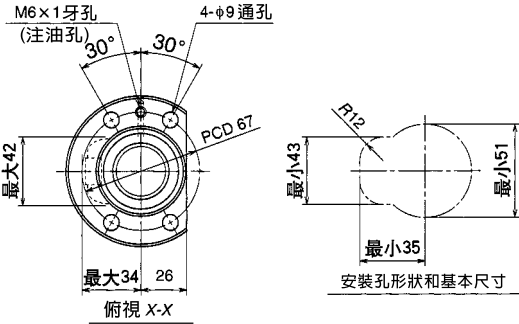


公稱型號		行程	
		公稱	最大 (L1-螺帽長度)
預壓品	微間隙品		
W3211FA-3P-C5Z32	W3211FA-4-C5T32	1000	1071
W3216FA-3P-C5Z32	W3216FA-4-C5T32	1500	1571
W3221FA-3P-C5Z32	W3221FA-4-C5T32	2000	2071
W3227FA-3P-C5Z32	W3227FA-4-C5T32	2600	2671

- 備註：1. 推薦使用NSK支撐座：方形WBK25-01A(固定)；WBK25S-01(單純支持)；圓形WBK25-11(固定)。
 2. 推薦NSK潤滑油脂LR3。補充時，潤滑油脂容量最好佔螺帽空間容積之50%。
 3. 許可轉速係根據dm.n值和危險速度而定。請參照B509頁。
 螺桿軸螺紋溝底徑dr為28.3。



單位：mm



滾珠螺桿規格

產品種類		預壓品	微間隙品
軸徑×導程/螺旋方向		32×32/右	
預壓方式/循環方式		P預壓/循環管式	
滾珠直徑/滾珠間距圓直徑		4.762/33.25	
有效圈數		1.5×1	
精度等級/預壓、間隙符號		C5/Z	C5/T
基本額定負載 (N)	動態額定值C _a	8800	11500
	靜態額定值C _{0a}	16600	24800
軸向間隙		0	0.005以下
動態摩擦扭力 (N·cm)		6.9~31.5	~7.8
間隔鋼珠		有	無
封裝之潤滑油脂		NSK潤滑油脂LR3	
螺帽空間容積(cm ³)		14	

單位：mm

螺桿軸長度			導程精度			軸心之 偏移**	重量 (kg)	許可轉速N(rpm)		
								dm·n	危險速度	
L ₁	L ₂	L ₃	T	e _p	v _u	↕	固定-支持		固定-固定	
1180	1219	1376	0	0.046	0.030	0.090	9.3	2100	—	—
1680	1719	1876	0	0.065	0.040	0.120	12.3		1570	—
2180	2219	2376	0	0.077	0.046	0.160	15.4		920	1290
2780	2819	2976	0	0.093	0.054	0.200	19.1		560	790