

公稱型號	行程		螺桿軸長度		
	公稱	最大 (L1-螺帽長度)	L ₁	L ₂	L ₃
W3202SA-1P-C5Z5	150	209	265	300	415
W3203SA-1P-C5Z5	250	309	365	400	515
W3204SA-1P-C5Z5	350	409	465	500	615
W3205SA-1P-C5Z5	450	509	565	600	715
W3206SA-1P-C5Z5	550	609	665	700	857
W3207SA-1P-C5Z5	650	709	765	800	957
W3209SA-1P-C5Z5	850	909	965	1000	1157
W3211SA-1P-C5Z5	1050	1109	1165	1200	1357
W3214SA-1P-C5Z5	1350	1409	1465	1500	1657

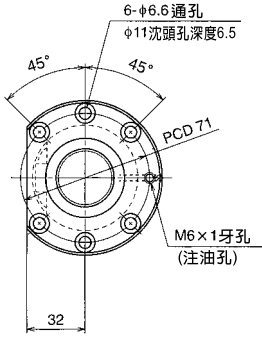
備註：1. 推薦使用NSK支撐座：方形WBK25-01A(固定)；WBK25S-01(單純支持)、圓形WBK25-11(固定)。

2. 因供貨時只塗上防銹油，因此，在使用時，請補充潤滑油脂。

3. 許可轉速係根據dm.n值和危險速度而定。請參照B509頁。

螺桿軸螺紋溝底徑dr為29.2。

單位：mm



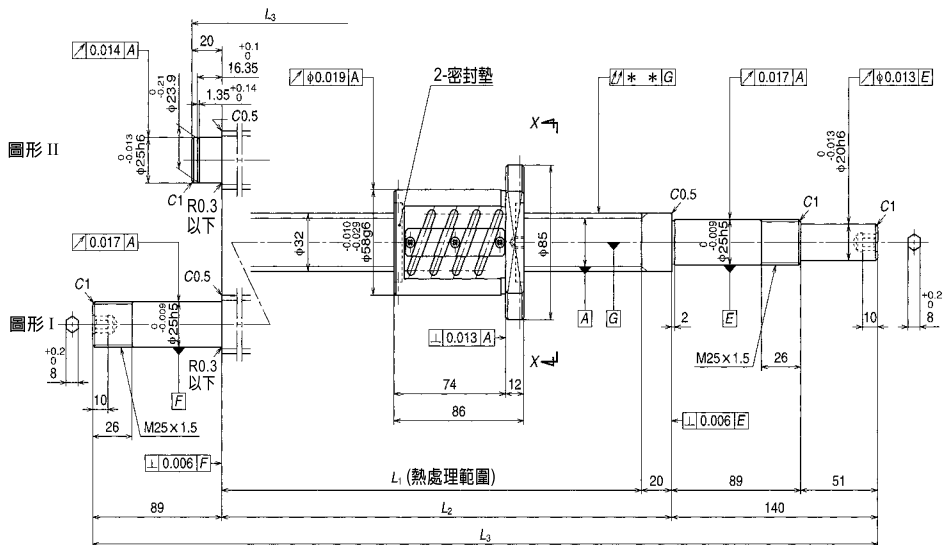
俯視X-X

滾珠螺桿規格

軸徑×導程/螺旋方向	32×5/右	
預壓方式/循環方式	P預壓/循環管式	
滾珠直徑/滾珠間距圓直徑	3.175/32.5	
有效圈數	2.5×2	
精度等級/預壓、間隙符號	C5/Z	
基本額定負載 (N)	動態額定值 C_a	11600
	靜態額定值 C_{0a}	28000
預壓負載(N)	590	
動態摩擦扭力基準值 (N·cm)	11.8	
間隔鋼珠	有	
封裝之潤滑油脂	請參照備註2	
螺帽空間容積(cm ³)	7.0	

單位：mm

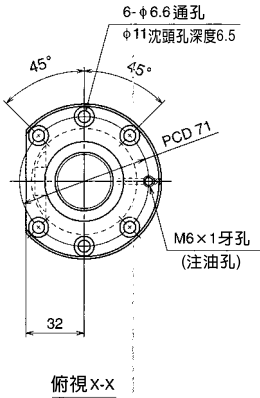
左側端軸 之形式	導程精度			軸心之 偏移**	重量 (kg)	許可轉速N(rpm)		
	T	e_p	v_u			dm·n	危險速度	
				固定-支持	固定-固定			
II	-0.006	0.023	0.018	0.040	3.1	—	—	
II	-0.009	0.025	0.020	0.050	3.7	—	—	
II	-0.011	0.027	0.020	0.050	4.2	—	—	
II	-0.014	0.030	0.023	0.060	4.8	—	—	
I	-0.016	0.035	0.025	0.075	5.6	2150	—	—
I	-0.018	0.035	0.025	0.075	6.1		—	—
I	-0.023	0.040	0.027	0.090	7.3		—	—
I	-0.028	0.046	0.030	0.120	8.5		—	—
I	-0.035	0.054	0.035	0.150	10.2		2070	—



公稱型號	行程		螺桿軸長度		
	公稱	最大 (L1-螺帽長度)			
			L_1	L_2	L_3
W3202SA-2Z-C5Z5	150	194	280	300	460
W3203SA-2Z-C5Z5	250	294	380	400	560
W3204SA-2Z-C5Z5	350	394	480	500	660
W3205SA-2Z-C5Z5	450	494	580	600	760
W3206SA-2Z-C5Z5	550	594	680	700	929
W3207SA-2Z-C5Z5	650	694	780	800	1029
W3209SA-2Z-C5Z5	850	894	980	1000	1229
W3211SA-2Z-C5Z5	1050	1094	1180	1200	1429
W3214SA-2Z-C5Z5	1350	1394	1480	1500	1729

- 備註：1. 推薦使用NSK支撐座：圓形WBK25DF-31。
 2. 因供貨時只塗上防銹油，因此，在使用時，請補充潤滑油脂。
 3. 許可轉速係根據 $dm.n$ 值和危險速度而定。請參照B509頁。
 螺桿軸螺紋溝底徑 d_r 為29.2。

單位：mm



滾珠螺桿規格		
軸徑×導程/螺旋方向		32×5/右
預壓方式/循環方式		Z預壓/循環管式
滾珠直徑/滾珠間距圓直徑		3.175/32.5
有效圈數		2.5×2
精度等級/預壓、間隙符號		C5/Z
基本額定負載 (N)	動態額定值 C_a	18500
	靜態額定值 C_{0a}	56100
預壓負載(N)		1270
動態摩擦扭力基準值 (N·cm)		23.5
間隔鋼珠		有
封裝之潤滑油脂		請參照備註2
螺帽空間容積(cm ³)		10

單位：mm

左側端軸 之形式	導程精度			軸心之 偏移**	重量 (kg)	許可轉速N(rpm)		
	T	e_p	v_s			dm·n	危險速度	
				固定-支持	固定-固定			
II	-0.007	0.023	0.018	0.040	3.5	2150	—	—
II	-0.009	0.025	0.020	0.050			—	—
II	-0.012	0.027	0.020	0.060			—	—
II	-0.014	0.030	0.023	0.060			—	—
I	-0.016	0.035	0.025	0.075			—	—
I	-0.019	0.035	0.025	0.090			—	—
I	-0.024	0.040	0.027	0.090			—	—
I	-0.028	0.046	0.030	0.120			—	—
I	-0.036	0.054	0.035	0.150		10.8	2040	—