

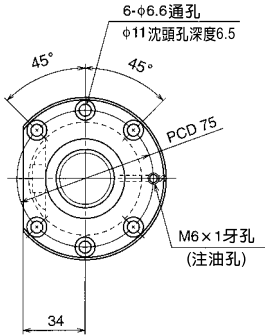
公稱型號	行程		螺桿軸長度		
	公稱	最大 (L1-螺帽長度)	$L_1$	$L_2$	$L_3$
<b>W3203SA-3P-C5Z6</b>	250	302	365	400	515
<b>W3205SA-3P-C5Z6</b>	450	502	565	600	715
<b>W3207SA-3P-C5Z6</b>	650	702	765	800	957
<b>W3209SA-3P-C5Z6</b>	850	902	965	1000	1157
<b>W3211SA-3P-C5Z6</b>	1050	1102	1165	1200	1357
<b>W3214SA-3P-C5Z6</b>	1350	1402	1465	1500	1657

備註：1. 推薦使用NSK支撐座：方形WBK25-01A(固定)；WBK25S-01(單純支持)、圓形WBK25-11(固定)。

2. 因供貨時只塗上防銹油，因此，在使用時，請補充潤滑油脂。

3. 許可轉速係根據 $dm \cdot n$ 值和危險速度而定。請參照B509頁。

螺桿軸螺紋溝底徑 $d_r$ 為28.4。

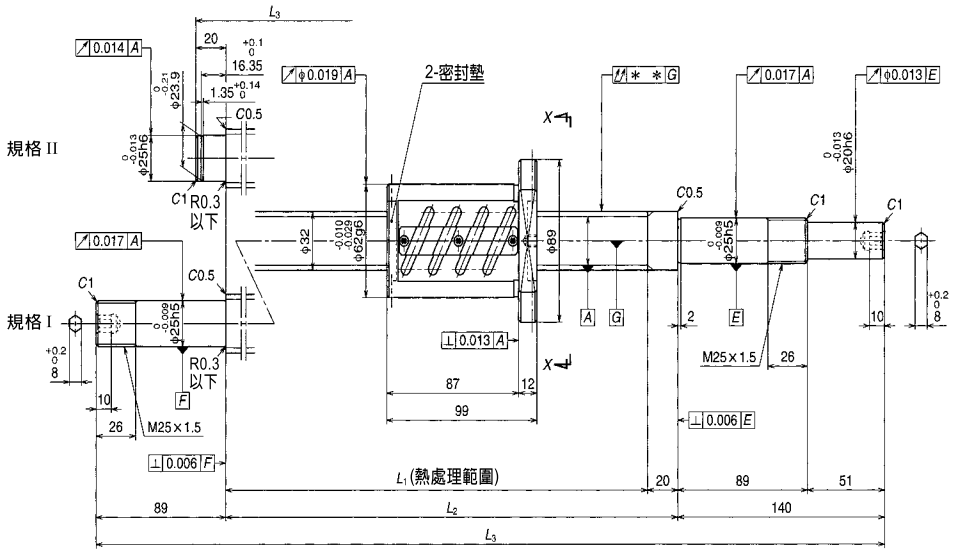


俯視X-X

滾珠螺桿規格

軸徑×導程/螺旋方向	32×6/右	
預壓方式/循環方式	P預壓/循環管式	
滾珠直徑/滾珠間距圓直徑	3.969/32.5	
有效圈數	2.5×2	
精度等級/預壓、間隙符號	C5/Z	
基本額定負載 (N)	動態額定值C <sub>a</sub>	15500
	靜態額定值C <sub>0a</sub>	34700
預壓負載(N)	780	
動態摩擦扭力基準值 (N·cm)	15.7	
間隔鋼珠	有	
封裝之潤滑油脂	請參照備註2	
螺帽空間容積(cm <sup>3</sup> )	9.5	

左側端軸之形式	導程精度			軸心之偏移**	重量 (kg)	許可轉速N(rpm)		
	T	e <sub>p</sub>	v <sub>o</sub>			dm·n	危險速度	
							固定-支持	固定-固定
II	-0.009	0.025	0.020	0.050	2150	—	—	
II	-0.014	0.030	0.023	0.060		—	—	
I	-0.018	0.035	0.025	0.075		—	—	
I	-0.023	0.040	0.027	0.090		—	—	
I	-0.028	0.046	0.030	0.120		—	—	
I	-0.035	0.054	0.035	0.150		2020	—	

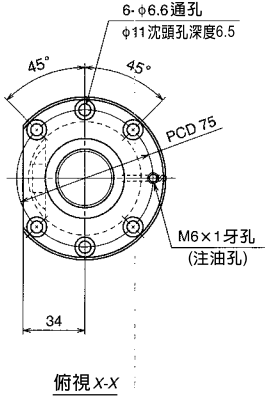


公稱型號	行程		螺桿軸長度		
	公稱	最大 (L1-螺帽長度)	L <sub>1</sub>	L <sub>2</sub>	L <sub>3</sub>
W3203SA-4Z-C5Z6	250	281	380	400	560
W3205SA-4Z-C5Z6	450	481	580	600	760
W3207SA-4Z-C5Z6	650	681	780	800	1029
W3209SA-4Z-C5Z6	850	881	980	1000	1229
W3211SA-4Z-C5Z6	1050	1081	1180	1200	1429
W3214SA-4Z-C5Z6	1350	1381	1480	1500	1729

- 備註：
1. 推荐使用NSK支撐座：圓形WBK25DF-31。
  2. 因供貨時只塗上防銹油，因此，在使用時，請補充潤滑油脂。
  3. 許可轉速係根據dm.n值和危險速度而定。請參照B509頁。
- 螺桿軸螺紋溝底徑dr為29.2。



單位：mm



滾珠螺桿規格		
軸徑×導程/螺旋方向	32×6/右	
預壓方式/循環方式	Z預壓/循環管式	
滾珠直徑/滾珠間距圓直徑	3.969/32.5	
有效圈數	2.5×2	
精度等級/預壓、間隙符號	C5/Z	
基本額定負載 (N)	動態額定值C <sub>a</sub>	24700
	靜態額定值C <sub>0a</sub>	69400
預壓負載(N)	1710	
動態摩擦扭力基準值 (N·cm)	35.0	
間隔鋼珠	有	
封裝之潤滑油脂	請參照備註2	
螺帽空間容積(cm <sup>3</sup> )	14	

單位：mm

左側端軸之形式	導程精度			軸心之偏移**	重量 (kg)	許可轉速N(rpm)		
	T	e <sub>p</sub>	v <sub>i</sub>			dm·n	危險速度	
				固定-支持	固定-固定			
II	-0.009	0.025	0.020	0.050	4.5	2150	—	—
II	-0.014	0.030	0.023	0.060			—	—
I	-0.019	0.035	0.025	0.090			—	—
I	-0.024	0.040	0.027	0.090			—	—
I	-0.028	0.046	0.030	0.120			—	—
I	-0.036	0.054	0.035	0.150			2000	—