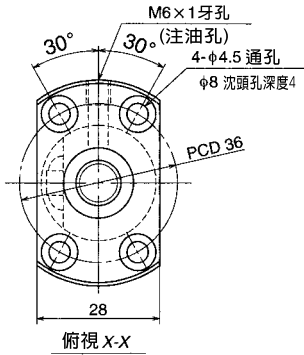


公稱型號	行程		螺桿軸長度			
	公稱	最大	$L_1$	$L_2$	$L_3$	$L_4$
<b>W1001KA-3P-C3Z4</b>	100	110	160	165	175	230
<b>W1003KA-3P-C3Z4</b>	300	310	360	365	375	430

- 備註：1. 因供貨時，產品沒有上潤滑油脂，因此，在使用時，請補充潤滑油脂。  
在潔淨環境下使用時，推薦使用NSK潔淨環境專用潤滑油脂LG2。
2. 許可轉速係根據 $dm \cdot n$ 值和危險速度而定。請參照B509頁。  
螺桿軸螺紋溝底徑 $d_r$ 為 $8.2$ 。

單位：mm



滾珠螺桿規格		
軸徑×導程/螺旋方向	10×4/右	
預壓方式/循環方式	P預壓/內循環式	
滾珠直徑/滾珠間距圓直徑	2.000/10.3	
有效圈數	2.5×1	
精度等級/預壓、間隙符號	C3/Z	
基本額定負載 (N)	動態額定值 $C_a$	2250
	靜態額定值 $C_{0a}$	3290
軸向間隙	0	
動態摩擦扭力基準值 (N·cm)	0.5~3.9	
間隔鋼珠	無	
封裝之潤滑油脂	請參照備註1	
螺帽空間容積(cm <sup>3</sup> )	0.8	

單位：mm

導程精度			軸心之 偏移**	重量 (kg)	許可轉速N(rpm)	
T	$e_p$	$v_u$			—	危險速度
0	0.010	0.008	0.030	0.29		—
0	0.013	0.008	0.050	0.39	—	