

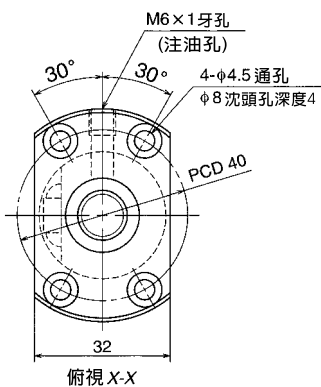
公稱型號	行 程		螺桿軸長度			
	公 稱	最 大	$L_1$	$L_2$	$L_3$	$L_4$
<b>W1203KA-3P-C5Z10</b>	250	253	310	315	325	380
<b>W1205KA-3P-C5Z10</b>	450	453	510	515	525	580

備註：1. 因供貨時，產品沒有上潤滑油脂，因此，在使用時，請補充潤滑油脂。

在潔淨環境下使用時，推薦使用NSK潔淨環境專用潤滑油脂LG2。

2. 許可轉速係根據 $dm \cdot n$ 值和危險速度而定。請參照B509頁。

螺桿軸螺紋溝底徑 $dr$ 為10.0。



滾珠螺桿規格		
軸徑×導程/螺旋方向	12×10/右	
預壓方式/循環方式	P預壓/循環管式	
滾珠直徑/滾珠間距圓直徑	2.381/12.5	
有效圈數	2.5×1	
精度等級/預壓、間隙符號	C5/Z	
基本額定負載 (N)	動態額定值 $C_a$	3070
	靜態額定值 $C_{0a}$	4790
軸向間隙	0	
動態摩擦扭力基準值 (N·cm)	1.0~4.9	
間隔鋼珠	無	
封裝之潤滑油脂	請參照備註1	
螺帽空間容積(cm <sup>3</sup> )	1.4	

導程精度			軸心之 偏移**	重量 (kg)	許可轉速N(rpm)	
T	$e_p$	$v_u$			—	危險速度 固定-支持
0	0.023	0.018	0.050	0.56	3000	—
0	0.030	0.023	0.075	0.72		—