

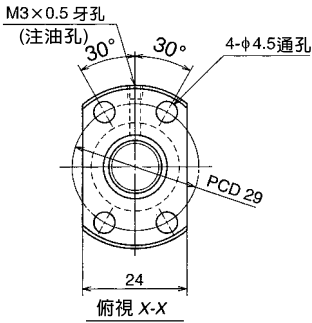
公稱型號	行 程		螺桿軸長度			
	公 稱	最 大	L_1	L_2	L_3	L_4
W1201KA-3PY-C3Z2	100	109	160	165	175	230
W1203KA-1PY-C3Z2	250	259	310	315	325	380

備註：1. 因供貨時，產品沒有上潤滑油脂，因此，在使用時，請補充潤滑油脂。
在潔淨環境下使用時，推薦使用NSK潔淨環境專用潤滑油脂LG2。

2. 許可轉速係根據 $dm.n$ 值和危險速度而定。請參照B509頁。

螺桿軸螺紋溝底徑 dr 為10.9。

單位：mm



滾珠螺桿規格		
軸徑×導程/螺旋方向	12×2/右	
預壓方式/循環方式	P預壓/內循環式	
滾珠直徑/滾珠間距圓直徑	1.200/12.3	
有效圈數	1×3	
精度等級/預壓、間隙符號	C3/Z	
基本額定負載 (N)	動態額定值 C_a	1360
	靜態額定值 C_{0a}	2680
軸向間隙	0	
動態摩擦扭力基準值 (N·cm)	0.4~3.4	
間隔鋼珠	無	
封裝之潤滑油脂	請參照備註1	

單位：mm

導程精度			軸心之 偏移**	重量 (kg)	許可轉速N(rpm)	
T	e_p	v_u			—	危險速度 固定-支持
0	0.010	0.008	0.030	0.24	3000	—
0	0.012	0.008	0.040			0.36