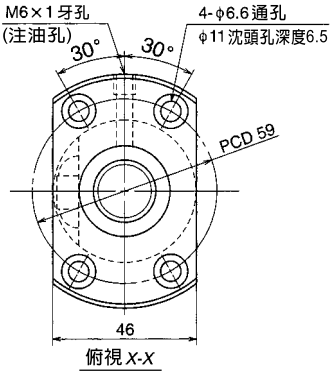


公稱型號	行 程		螺桿軸長度		
	公稱	最大	L_1	L_2	L_3
W2005KA-3P-C5Z20	400	434	510	535	608
W2007KA-3P-C5Z20	600	634	710	735	808
W2011KA-3P-C5Z20	1000	1034	1110	1135	1208

- 備註：1. 因供貨時，產品沒有上潤滑油脂，因此，在使用時，請補充潤滑油脂。
 在潔淨環境下使用時，推薦使用NSK潔淨環境專用潤滑油脂LG2。
 2. 許可轉速係根據 $dm \cdot n$ 值和危險速度而定。請參照B509頁。
 螺桿軸螺紋溝底徑 dr 為16.9。



滾珠螺桿規格		
軸徑×導程/螺旋方向	20×20/右	
預壓方式/循環方式	P預壓/循環管式	
滾珠直徑/滾珠間距圓直徑	3.969/21	
有效圈數	1.5×1	
精度等級/預壓、間隙符號	C5/Z	
基本額定負載 (N)	動態額定值 C_a	5760
	靜態額定值 C_{0a}	9370
軸向間隙	0	
動態摩擦扭力基準值 (N·cm)	2.0~11.8	
間隔鋼珠	無	
封裝之潤滑油脂	請參照備註1	
螺帽空間容積(cm ³)	4.2	

單位：mm

導程精度			軸心之 偏移**	重量 (kg)	許可轉速N(rpm)	
T	e_p	v_u			—	危險速度 固定-支持
0	0.030	0.023	0.050	2.0	3000	—
0	0.035	0.025	0.085	2.5		—
0	0.046	0.030	0.110	3.4		2160