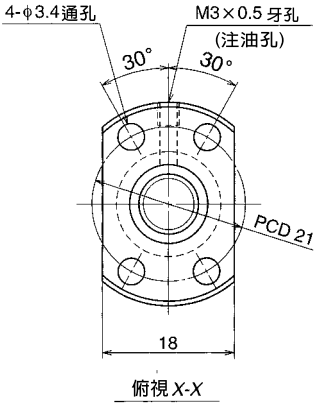


公稱型號	行 程		螺桿軸長度			
	公 稱	最 大	L_1	L_2	L_3	L_4
W0802KA-1PY-C3Z1	150	155	190	194	202	248

- 備註：1. 因供貨時，產品沒有上潤滑油脂，因此，在使用時，請補充潤滑油脂。
 在潔淨環境下使用時，推薦使用NSK潔淨環境專用潤滑油脂LG2。
 2. 螺帽沒有裝配密封墊。
 3. 許可轉速係根據dm.n值和危險速度而定。請參照B509頁。
 螺桿軸螺紋溝底徑dr為7.2。

單位：mm



滾珠螺桿規格		
軸徑×導程/螺旋方向	8×1/右	
預壓方式/循環方式	P預壓/內循環式	
滾珠直徑/滾珠間距圓直徑	0.800/8.2	
有效圈數	1×3	
精度等級/預壓、間隙符號	C3/Z	
基本額定負載 (N)	動態額定值 C_a	545
	靜態額定值 C_{0a}	955
軸向間隙	0	
動態摩擦扭力基準值 (N·cm)	~1.8	
間隔鋼珠	無	
封裝之潤滑油脂	請參照備註1	

單位：mm

導程精度			軸心之 偏移**	重量 (kg)	許可轉速N(rpm)	
					T	e_p
0	0.010	0.008	0.035	0.12		