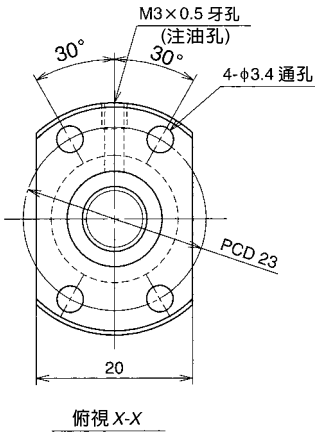


公稱型號	行 程		螺桿軸長度			
	公 稱	最 大	$L_1$	$L_2$	$L_3$	$L_4$
			190	194	202	248
<b>W0802KA-5PY-C3Z2</b>	150	154				

- 備註：1. 因供貨時，產品沒有上潤滑油脂，因此，在使用時，請補充潤滑油脂。  
 在潔淨環境下使用時，推薦使用NSK潔淨環境專用潤滑油脂LG2。  
 2. 許可轉速係根據 $dm \cdot n$ 值和危險速度而定。請參照B509頁。  
 螺桿軸螺紋溝底徑 $d_r$ 為6.9。

單位：mm



滾珠螺桿規格		
軸徑×導程/螺旋方向	8×2/右	
預壓方式/循環方式	P預壓/內循環式	
滾珠直徑/滾珠間距圓直徑	1.200/8.3	
有效圈數	1×3	
精度等級/預壓、間隙符號	C3/Z	
基本額定負載 (N)	動態額定值 $C_a$	1080
	靜態額定值 $C_{0a}$	1630
軸向間隙	0	
動態摩擦扭力基準值 (N·cm)	~2.0	
間隔鋼珠	無	
封裝之潤滑油脂	請參照備註1	

單位：mm

導程精度			軸心之 偏移**	重量 (kg)	許可轉速N(rpm)	
T	$e_p$	$v_a$			—	危險速度 固定-支持
0	0.010	0.008	0.035	0.13	3000	—