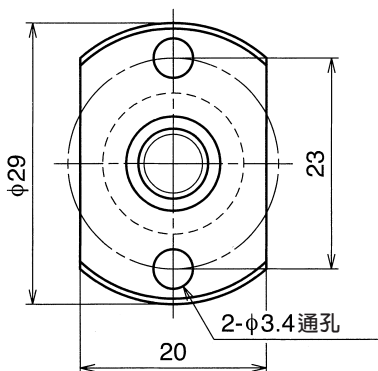


公稱型號	行程		螺桿軸長度	
	公稱	最大 (L ₁ -螺帽長度)	L ₁	L ₂
RMA0802C7S-180	100	120	146	180
RMA0802C7S-280	200	220	246	280

- 備註：1. 推薦使用NSK支撐座：圓形WBK06R-11(固定)。
 2. 因供貨時只塗了防銹油，因此，在使用時，請補充潤滑油脂(油或潤滑油脂)。
 3. 許可轉速係根據dm、n值和危險速度而定，請參照B509頁的內容。
 螺桿軸螺紋溝底徑dr為6.9。



單位：mm

俯視X-X

滾珠螺桿規格		
軸徑×導程/螺旋方向	8×2/右	
循環方式	內循環式	
滾珠直徑/滾珠間距圓直徑	1.200/8.3	
螺紋溝底徑	7.0	
有效圈數	1×3	
精度等級/預壓、間隙符號	Ct7/S	
基本額定負載 (N)	動態額定值 C_a	1070
	靜態額定值 C_{0a}	1950
軸向間隙	0.020以下	
動態摩擦轉距 基準值(N·cm)	~ 1.0	
間隔鋼珠	無	
封裝之潤滑油脂	請參照備註2	

B
248

單位：mm

導程精度			軸心之 偏移**	重量 (kg)	許可轉速 N(rpm)
目標值T	誤差 e_p	變動 v_{300}			
0	0.052	0.052	0.060	0.10	3000
0	0.085	0.052	0.090	0.14	3000