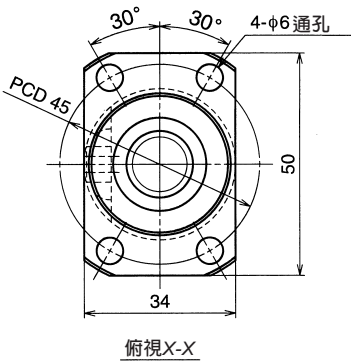


公稱型號	行程		螺桿軸長度		
	公稱行程	最大 (L_1 -螺帽長度)	L_1	L_2	L_3
VFA1520C7S-500	300	343	400	455	500
VFA1520C7S-700	500	543	600	655	700
VFA1520C7S-1000	800	843	900	955	1000

- 備註：1. 推薦使用NSK支撐座。
 2. 因供貨時，只塗了防銹油，因此，在使用時，請補充潤滑油脂(油或潤滑油脂)。
 3. 許可轉速係根據 $dm \cdot n$ 值和危險速度而定。請參照B509頁。



單位：mm

滾珠螺桿規格		
軸徑×導程/扭轉方向	15×20 / 右	
循環方式	循環管式	
滾珠直徑/滾珠間距/圓直徑	3.175/15.5	
螺紋溝底徑	12.2	
有效圈數	1.5×1	
精度等級/預壓、間隙符號	Ct7/S	
基本額定負載 (N)	動態額定值 C_a	4560
	靜態額定值 C_{0a}	7730
軸向間隙	0.010 以下	
動態摩擦轉距 基準值(N·cm)	~2.5	
間隔鋼珠	無	
封裝之潤滑油脂	NSK潤滑油脂LR3	
螺帽空間容積(cm ³)	2.3	

單位：mm

導程精度			軸心之 偏移**	重量 (kg)	許可轉速N(rpm)	
T	e_p	v_{300}			—	危險速度
			\cup	固定-支持		固定-自由
0	0.120	0.052	0.075	0.94	—	2630
0	0.195	0.052	0.110	1.2	3000	1160
0	0.310	0.052	0.180	1.6	3000	510