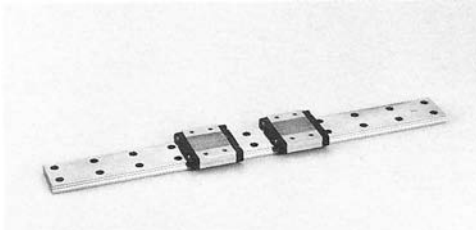


A-1-5.6 LE 系列 (小型寬幅型)



(1) 最適用於單軸

因滑軌幅度寬，在橫向力矩方面具有高剛性和大負載能力，故適用於單軸使用。

(2) 四方向均等負載型

接觸角度均為 45° ，故上下左右任何一方都具有均等的剛性和負載能力。

(3) 超薄型

因滾珠溝槽為左右各 1 列（哥德式溝槽），故能實現超薄型設計。

(4) 高精度

對於哥德式溝槽形狀，容易固定測量滾輪，故能便捷準確地對滾珠溝槽進行精度測量。

(5) 以不銹鋼為標準產品

滑軌和滑塊均以麻田散鐵系不銹鋼材料為標準。

(6) 擁有互換性產品系列（短交期）

作為標準庫存品，備有滑軌和滑塊等任意調換的互換性產品，故交期短。

(7) 擁有帶滾珠保持器的系列

帶滾珠保持器的系列（滑塊規格：AR、TR）：因滾珠帶有保持器，故即使將滑塊從滑軌抽出也不會脫落。

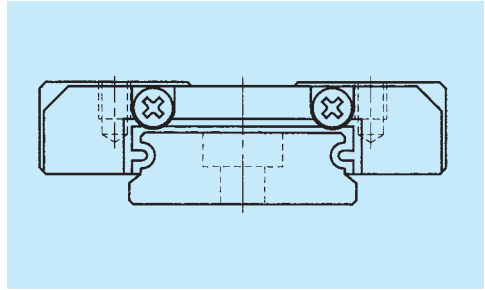


圖 I-5·19 LE 系列

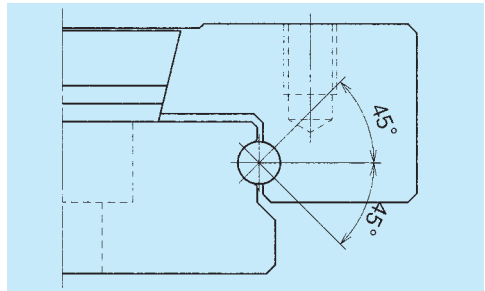


圖 I-5·20 滾珠之接觸狀態

LE 系列

LE系列尺寸表

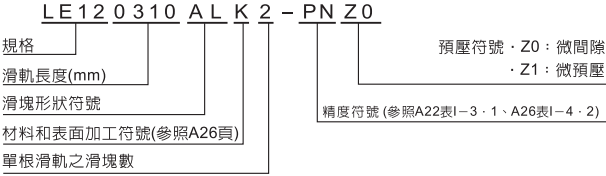
LE-AL (小型寬幅)

LE-TL (小型寬幅、大安裝螺絲孔)

LE-AR (小型寬幅、有保持器)

LE-TR (小型寬幅、大安裝螺絲孔、有保持器)

· 連絡編號



· 本產品為標準庫存產品。請查閱標準庫存一覽表(A38頁)

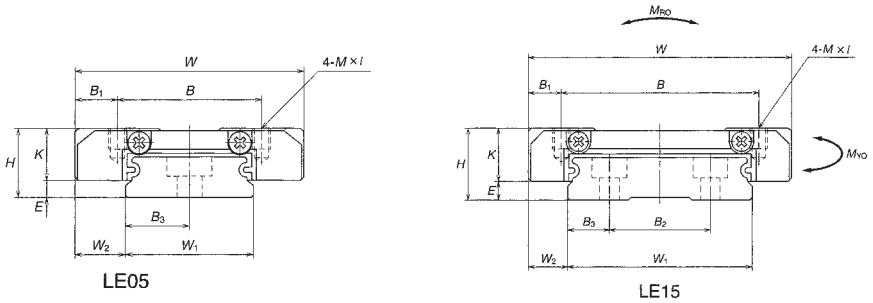
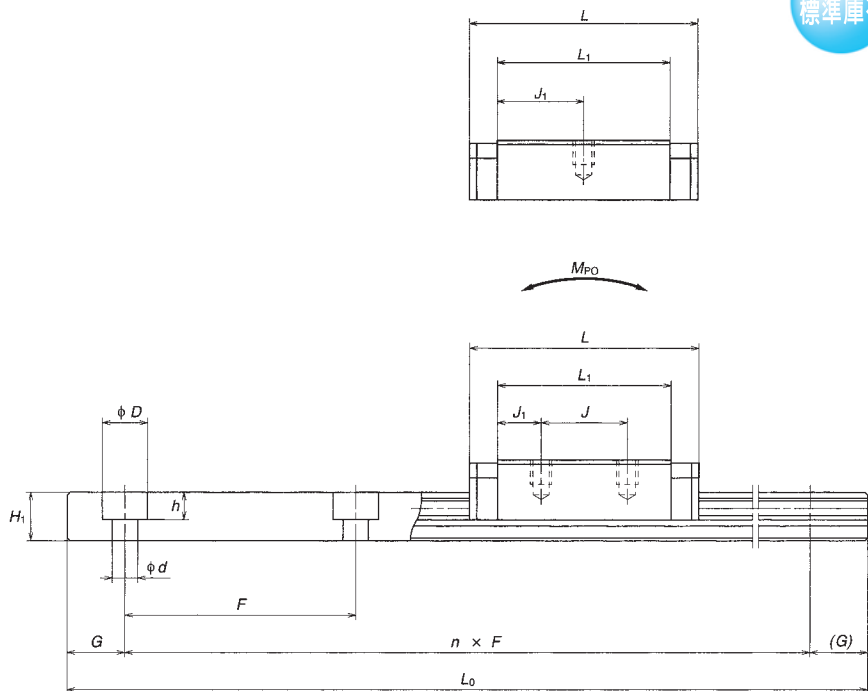


表 I-5 · 26

規格	組裝品尺寸			滑塊尺寸									滑軌寬	滑軌高
	高度	E	W ₂	寬度	長度	安裝螺絲孔			B ₁	L ₁	J ₁	K		
						B	J	M×間距×l						
H	E	W ₂	W	L	B	J	M×間距×l	B ₁	L ₁	J ₁	K	W ₁	H ₁	
LE05AL	6.5	1.4	3.5	17	24	13	—	M2.5×0.45×2	2	17	8.5	5.1	10	4
LE07TL	9	2	5.5	25	31	19	10	M3×0.5×3	3	21.2	5.6	7	14	5.2
LE09AL LE09TL	12	4	6	30	39	21	12	M2.6×0.45×3 M3×0.5×3	4.5	27.6	7.8	8	18	7.5
LE09AR LE09TR	12	4	6	30	39.8	21	12	M2.6×0.45×3 M3×0.5×3	4.5	27.6	7.8	8	18	7.5
LE12AL LE12AR	14	4	8	40	44 45	28	15	M3×0.5×4	6	31	8	10	24	8.5
LE15AL LE15AR	16	4	9	60	55 56.6	45	20	M4×0.7×4.5	7.5	38.4	9.2	12	42	9.5

LE05之安裝螺絲孔只有2個。

標準庫存



單位：mm

滑軌尺寸						基本額定負載					滾珠直徑	重量	
間距 B_2	安裝螺孔 F	$d \times D \times h$	B_3	G (推薦)	最大長度 L_{max}	動態額定值	靜態額定值	靜態力矩			D_w	滑塊 (g)	滑軌 (g/100mm)
						C (N)	C_0	M_{RO}	M_{PO}	M_{VO}			
—	20	3×5×1.6	5	7.5	150	725	1110	5.7	2.6	2.6	1.200	11	34
—	30	3.5×6×3.2	7	10	600	1580	2350	17	7.2	7.2	1.587	25	55
—	30	3.5×6×4.5	9	10	800	3000	4500	36	17	17	2.000	40	95
—	30	3.5×6×4.5	9	10	800	3000	4500	36	17	17	2.000	40	95
—	40	4.5×8×4.5	12	15	1000	4350	6350	71	29	29	2.381	75	140
23	40	4.5×8×4.5	9.5	15	1200	7600	10400	207	59	59	3.175	150	275

LE 系列

LE-BL (大負載小型寬幅)

LE-UL (大負載小型寬幅、大安裝螺絲孔)

· 連絡編號

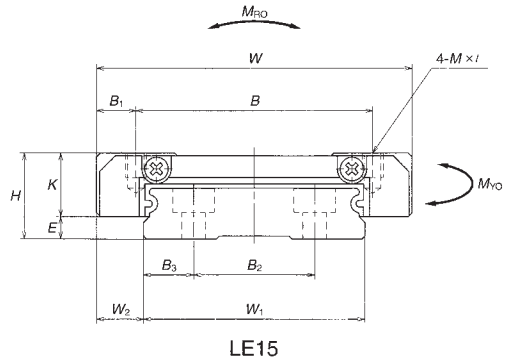
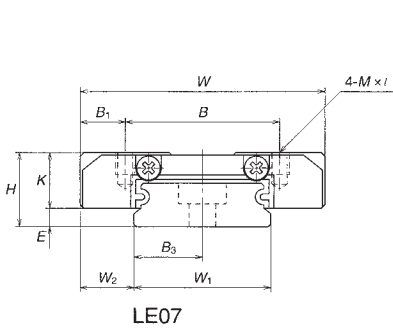
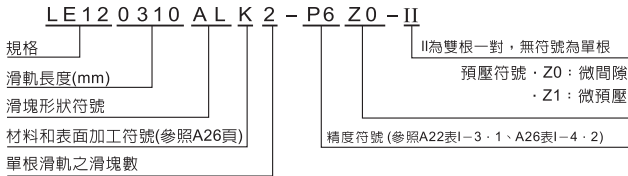
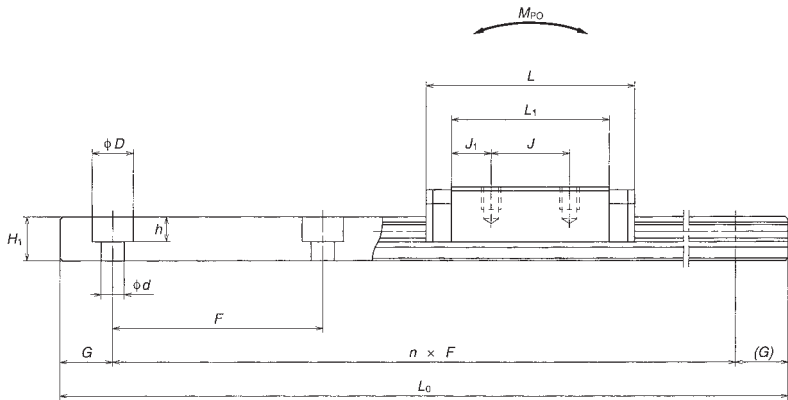


表 I-5·27

規格	組裝品尺寸			滑塊尺寸										
	高度 <i>H</i>	<i>E</i>	<i>W₂</i>	寬度 <i>W</i>	長度 <i>L</i>	安裝螺絲孔			<i>B₁</i>	<i>L₁</i>	<i>J₁</i>	<i>K</i>	滑軌寬 <i>W₁</i>	滑軌高 <i>H₁</i>
						<i>B</i>	<i>J</i>	<i>M</i> ×間距× <i>l</i>						
LE07UL	9	2	5.5	25	42	19	19	M3×0.5×3	3	32.2	6.6	7	14	5.2
LE09BL LE09UL	12	4	6	30	50.4	23	24	M2.6×0.45×3 M3×0.5×3	3.5	39	7.5 7.5	8	18	7.5
LE12BL	14	4	8	40	59	28	28	M3×0.5×4	6	46	9	10	24	8.5
LE15BL	16	4	9	60	74.4	45	35	M4×0.7×4.5	7.5	57.8	11.4	12	42	9.5



單位：mm

滑軌尺寸						基本額定負載					滾珠直徑	重量	
間距 B_2	安裝螺柱孔 F	$d \times D \times h$	B_3	G (推薦)	最大長度 L_{max}	動態額定值	靜態額定值	靜態力矩			D_w	滑塊 (g)	滑軌 (g/100mm)
						C (N)	C_0	M_{RO}	M_{PO}	M_{YO}			
—	30	3.5×6×3.2	7	10	600	2180	3700	26	17	17	1.587	39	55
—	30	3.5×6×4.5	9	10	800	4000	6700	54	38	38	2.000	58	95
—	40	4.5×8×4.5	12	15	1000	5800	9550	106	63	63	2.381	115	140
23	40	4.5×8×4.5	9.5	15	1200	10300	16000	320	135	135	3.175	235	275

LE 系列

LE-CL (中負載小型寬幅)

LE-SL (中負載小型寬幅、大安裝螺絲孔)

· 連絡編號

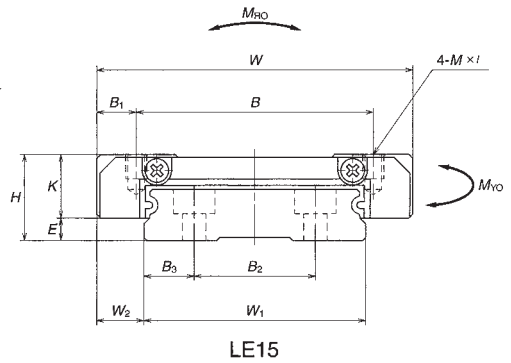
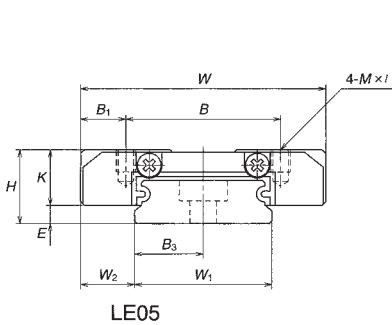
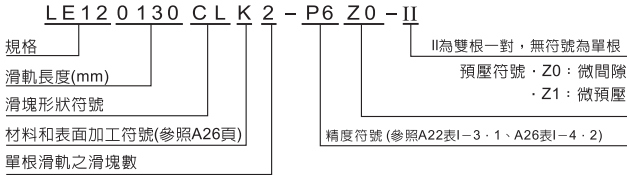
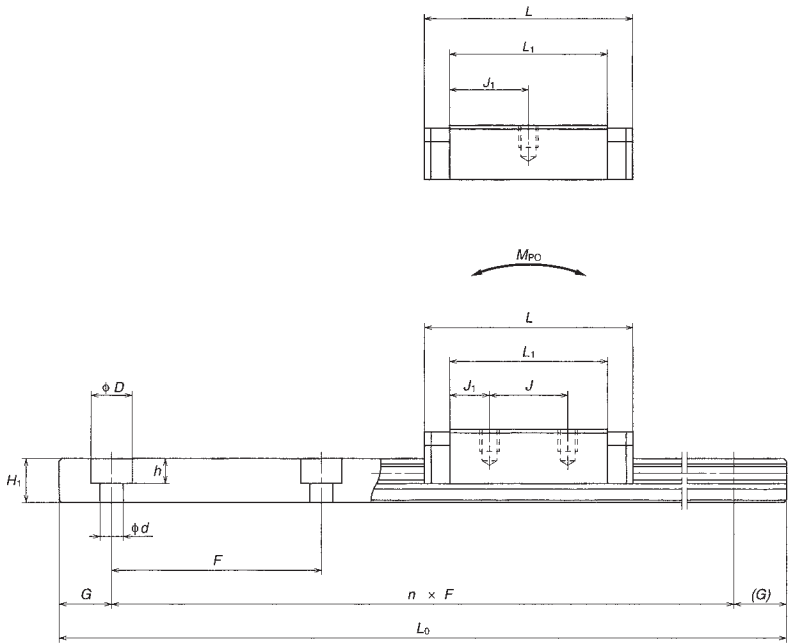


表 I-5·28

規格	組裝品尺寸			滑塊尺寸										
	高度 <i>H</i>	<i>E</i>	<i>W</i> ₂	寬度 <i>W</i>	長度 <i>L</i>	安裝螺絲孔			<i>B</i> ₁	<i>L</i> ₁	<i>J</i> ₁	<i>K</i>	滑軌寬 <i>W</i> ₁	滑軌高 <i>H</i> ₁
						<i>B</i>	<i>J</i>	<i>M</i> ×間距× <i>l</i>						
LE05CL	6.5	1.4	3.5	17	20	13	—	M2.5×0.45×2	2	13	6.5	5.1	10	4
LE07SL	9	2	5.5	25	22.5	19	—	M3×0.5×3	3	12.6	6.3	7	14	5.2
LE09CL LE09SL	12	4	6	30	26.4	21	—	M2.6×0.45×3 M3×0.5×3	4.5	15	7.5	8	18	7.5
LE12CL	14	4	8	40	30.5	28	—	M3×0.5×4	6	17.5	8.75	10	24	8.5
LE15CL	16	4	9	60	41.4	45	—	M4×0.7×4.5	7.5	24.8	12.4	12	42	9.5

CL、SL類型的安裝螺絲孔只有中央的2個。



單位：mm

滑軌尺寸						基本額定負載					滾珠直徑	重量	
B_2	間距 F	安裝螺柱孔 $d \times D \times h$	B_3	G (推薦)	最大長度 L_{omax}	動態額定值	靜態額定值	靜態力矩			D_w	滑塊 (g)	滑軌 (g/100mm)
						C (N)	C_0	M_{RO}	M_{PO}	M_{VO}			
—	20	3×5×1.6	5	7.5	150	595	835	4.3	1.5	1.5	1.200	8	34
—	30	3.5×6×3.2	7	10	600	980	1170	8.3	2.0	2.0	1.587	17	55
—	30	3.5×6×4.5	9	10	800	1860	2240	18	4.8	4.8	2.000	25	95
—	40	4.5×8×4.5	12	15	1000	2700	3150	35	8.2	8.2	2.381	50	140
23	40	4.5×8×4.5	9.5	15	1200	5000	5650	113	19	19	3.175	110	275

LE 系列 (互換性產品)

LE 系列尺寸表 (互換性產品)

LAE-AR (小型、帶保持器)

LAE-TR (小型、大安裝螺絲孔、帶保持器)

· 本產品為標準庫存產品。請查閱標準庫存一覽表(A38頁)

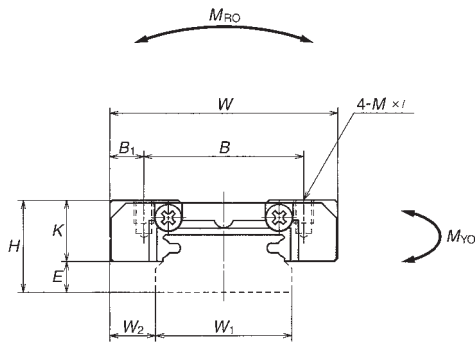
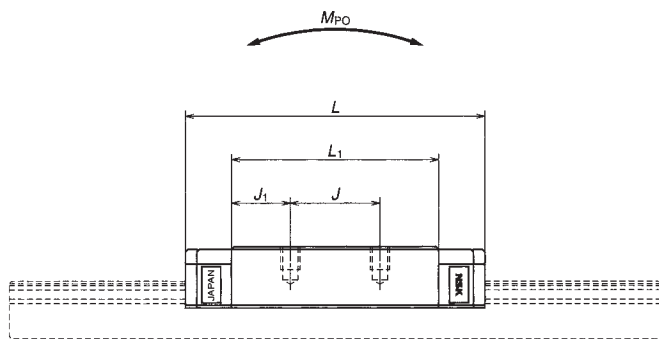


表 I-5-24

表 I-5-29

規格	組裝品尺寸			滑塊尺寸								
	高度 H	E	W_2	寬度 W	長度 L	安裝螺絲孔			B_1	L_1	J_1	K
						B	J	$M \times \text{間距} \times l$				
LAE09AR	12	4	6	30	39.8	21	12	M2.6 × 0.45 × 3	4.5	27.6	7.8	8
LAE09TR								M3 × 0.5 × 3				
LAE12AR	14	4	8	40	45	28	15	M3 × 0.5 × 4	6	31	8	10
LAE15AR	16	4	9	60	56.6	45	20	M4 × 0.7 × 4.5	7.5	38.4	9.2	12



單位：mm

基本額定負載					滾珠直徑 D_w	重量 滑塊 (g)
動態額定值 C (N)	靜態額定值 C_0	M_{PO}	靜態力矩 M_{PO} (N·m)			
3000	4500	36	17	17	2.000	40
4350	6350	71	29	29	2.381	75
7600	10400	207	59	59	3.175	150

LE 系列 (互換性產品)

LE 系列滑軌尺寸表 (互換性產品)

公稱型號示例

普通滑軌 (非對接滑軌) 微間隙

L 1 E 09 0380 S

互換性滑軌

LE 系列

尺寸編號

不銹鋼產品：S(L1E09、12、15全部都是不銹鋼品)
滑軌長度(mm)

參照A-1-4.2直線滑軌標準
庫存品公稱型號一覽表(A38頁)

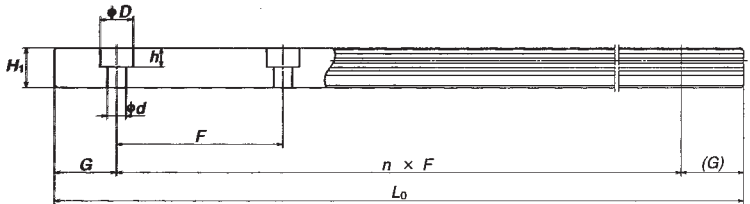
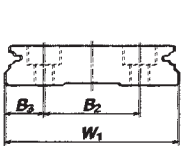
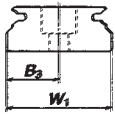


表 I-5·30

單位：mm

規格	組裝品尺寸						安裝螺絲孔 $d \times D \times h$	G (推薦)	最大長度 L_{0max}	重量 (g/100mm)
	滑軌寬 W_1	滑軌高 H_1	F	B_2	B_3					
L1E09	18	7.5	30	—	9	3.5×6×4.5	10	800	95	
L1E12	24	8.5	40	—	12	4.5×8×4.5	15	1000	140	
L1E15	42	9.5	40	23	9.5	4.5×8×4.5	15	1200	275	