

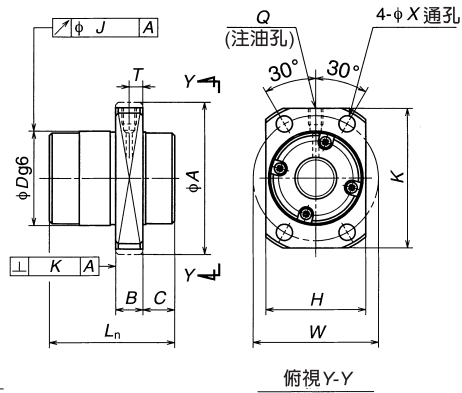
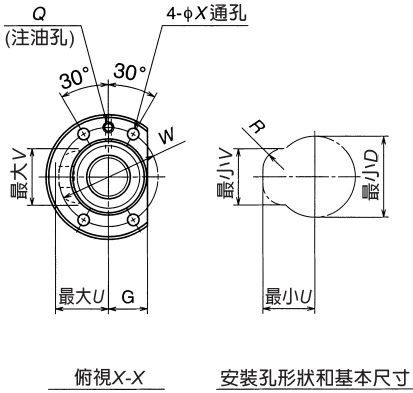
螺帽規格：LSFT

公稱型號	最大行程 L_1-L_n	軸外徑 d_1	導程 l	滾珠直徑 D_w	滾珠間距直徑 d_m	螺桿軸紋溝底直徑 d_i	有效圈數 圈數 \times 列數	基本額定負載 (N)		軸向最大間隙	螺帽								
								動態額定值 C_a	靜態額定值 C_{0a}		螺帽型號	法蘭部						全長 L_n	
												D	A	G	H	K	B		C
W2513FS-1-C5T20	1254	25	20	4.762	26.25	21.3	2.5x	15700	2800	0.005	LSFT	44	71	23	—	—	12	8	96
W2521FS-1-C5T20	2054																		
W2513FS-2-C5T25	1260	25	25	4.762	26.25	21.3	1.5x1	10100	19100	0.005	LSFT	44	71	23	—	—	12	10	90
W2521FS-2-C5T25	2060																		
W2515FS-1GX-C5T50	1450	25	50	3.969	26	21.9	0.7x2	6700	13500	0.005	USF	46	70	—	48	63	12	13	50
W2521FS-3GX-C5T50	2100																		

備註：1. 推薦使用NSK支撐座。

2. 因供貨時，只塗了防銹油，因此，在使用時，請補充潤滑油脂(油或潤滑油脂)。

3. 許可轉速係根據 d_m 、 n 值和危險速度而定。請參照B509頁。



螺帽規格：USFC

單位：mm

B
206

尺寸						螺桿軸尺寸							導程精度			偏移精度			許可 轉速 dm·n N(rpm)		
安裝孔			注油孔			有效螺紋	右軸端		左軸端		全長	誤差	變動	軸心偏	同軸度	直角度	重量 (kg)				
W	X	U	V	R	Q	T	L ₁	d ₂	L ₀	L ₁	L ₂	d ₃	L ₃	L ₀	T	e _p		v ₀	移l	J	K
57	6.6	31	35	12	M6×1	—	1350	25.2	13	70	200	21.3	100	165	0	0.054	0.035	0.120	0.015	0.011	6.8
							2150							2450							9.8
57	6.6	32	34	12	M6×1	—	1350	25.2	15	70	200	21.3	100	1650	0	0.054	0.035	0.120	0.015	0.011	6.8
							2150							2450							9.8
58	6.6	—	—	—	M6×1	6	1500	25.2	26	70	200	21.9	100	1800	0	0.054	0.035	0.120	0.015	0.011	7.3
							2150							2450							9.8